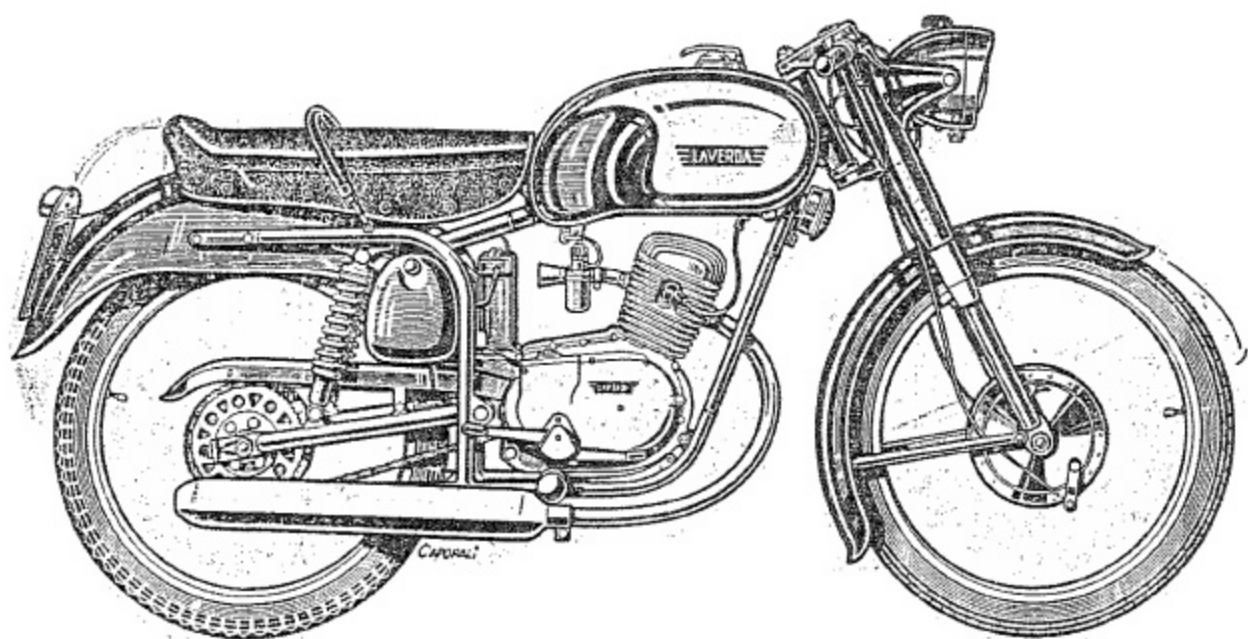
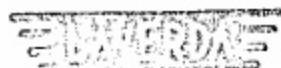


MOTO
LAVERDA



CATALOGO
parti di ricambio.
100 cc.



100 cc. S. LUSSO 58
100 cc. SPORT LUSSO
100 cc. S P O R T
100 cc. T U R I S M O

✦

CATALOGO
PARTI DI
RICAMBIO

MOTO LAVERDA

BREGANZE
(VICENZA)

AVVERTENZA IMPORTANTE

Questo catalogo rende agevole l'ordinazione dei RICAMBI ORIGINALI, i soli che diano garanzia di buon funzionamento e lunga durata. Nell'indice che segue sono elencate le tavole che illustrano i vari gruppi. Per facilità di consultazione il disegno di ogni singolo pezzo porta il rispettivo NUMERO DI MATRICOLA.

PER OGNI ORDINAZIONE

Ogni ordinazione di parti di ricambio deve indicare **CHIAMRAMENTE:**

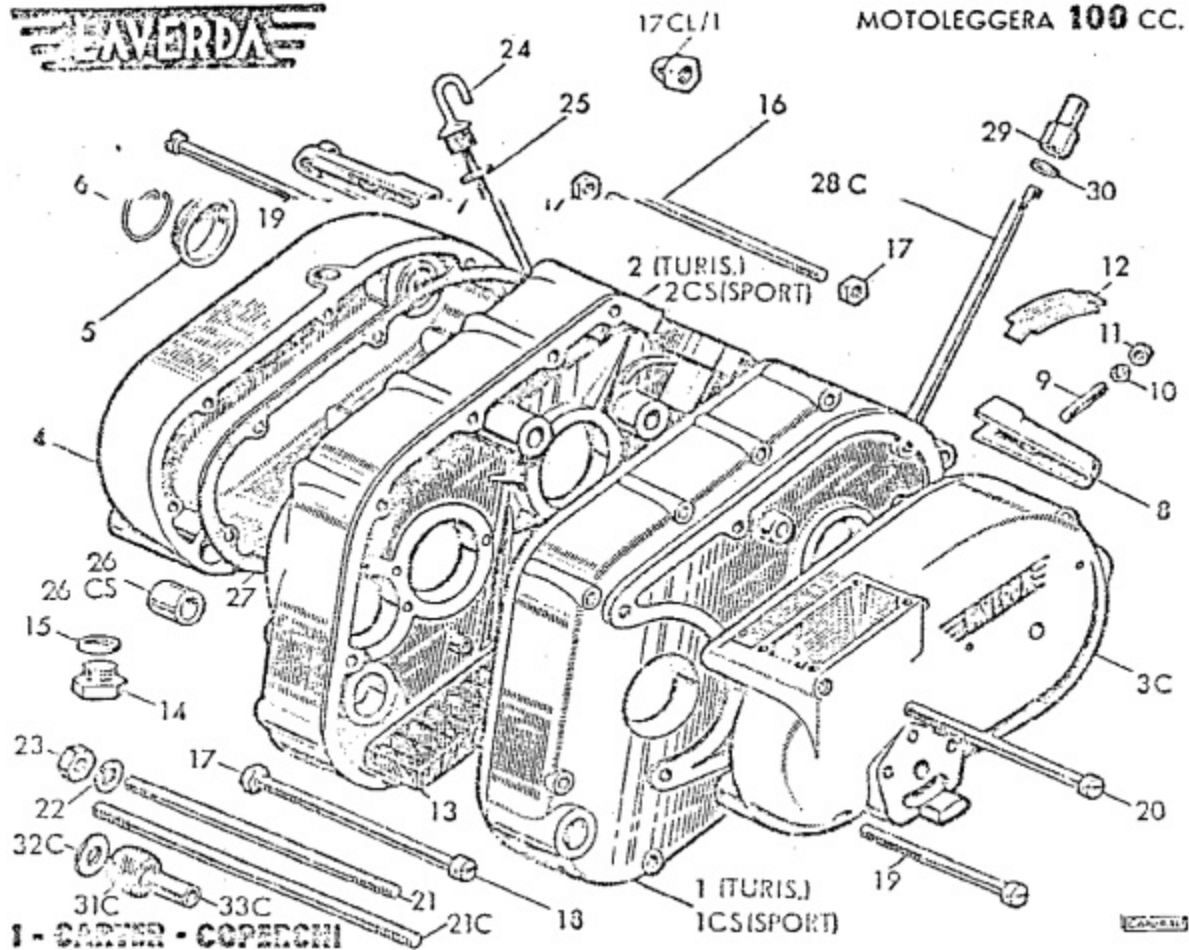
- ☆ Il numero del motore e del telaio della macchina;
(Nel caso di parti elettriche l'ordinazione deve indicare anche **LA MARCA** dell'impianto);
- ☆ Il **NUMERO DI MATRICOLA** dei pezzi che si ordinano, e se è possibile anche la denominazione;
- ☆ La quantità occorrente di ogni singolo pezzo;
- ☆ Il mezzo di trasporto preferito. Mancando questa ultima indicazione la spedizione verrà effettuata col mezzo ritenuto più conveniente.

INDICE DELLE TAVOLE

1	Carter - Coperchi
2	Testa - Cilindro
3	Albero motore
4	Alberi a camme - Pompa
5	Albero frizione Turis. 3 marce
6	Albero frizione Sport 4 marce
7	Albero cambio - Messa in moto Turis. 3 marce
8	Albero cambio - Messa in moto Sport 4 marce
9	Selettore - Comando cambio
10	Impianto elettrico
11	Impianto illuminazione - Batteria
12	Copricatena - Parafanghi - Scatole
13	Telaio - Forcellone
14	Serbatoio - Sella
15	Ammortizzatore - Silenziatore - Cavalloito
16	Forcella telescopica
17	Ruote - Mozzi Turismo e Sport
18	Ruote - Mozzi Lusso '50
19	Freni - Comando freno post. Turismo e Sport - contatti- lometrici
20	Freni - Comando freno post. Lusso '50
21	Manubrio - Cavi
22	Altrezzi - Accessori

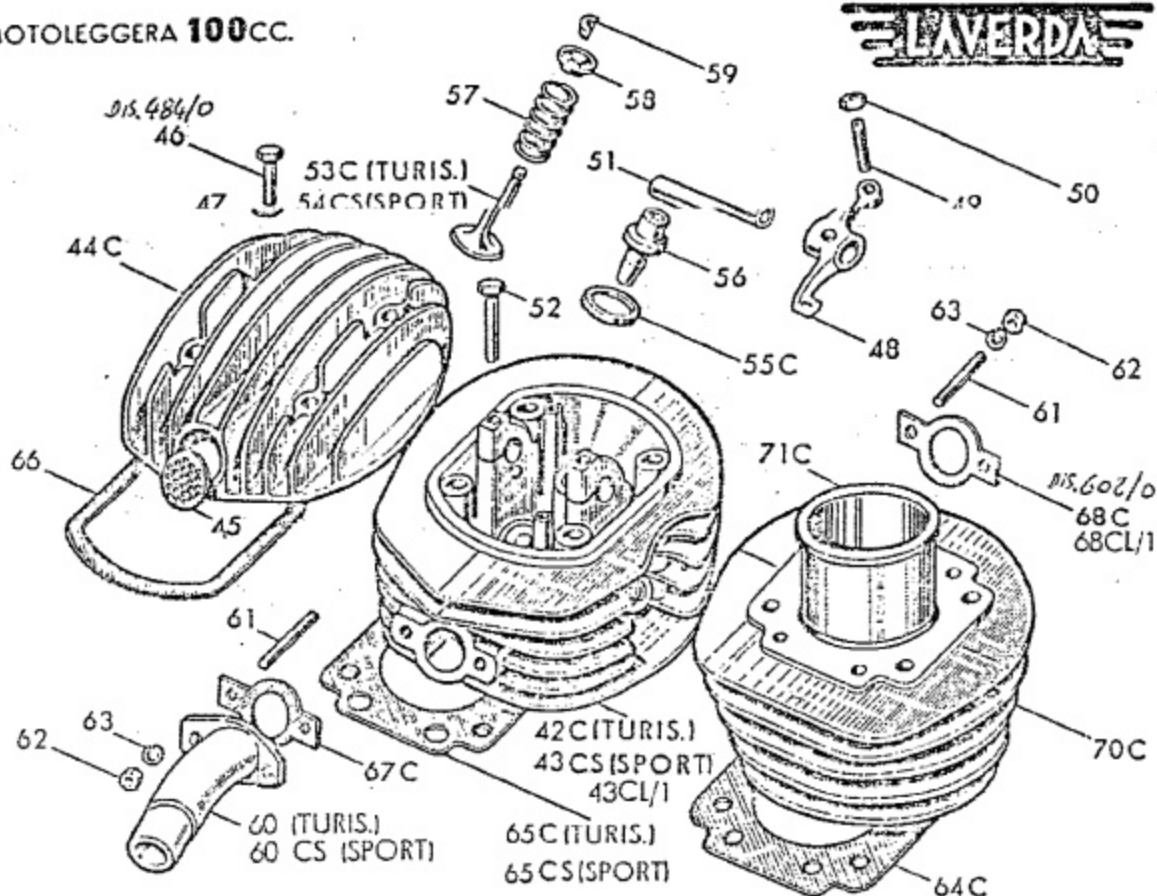
MAVERDA

MOTOLEGGERA 100 CC.



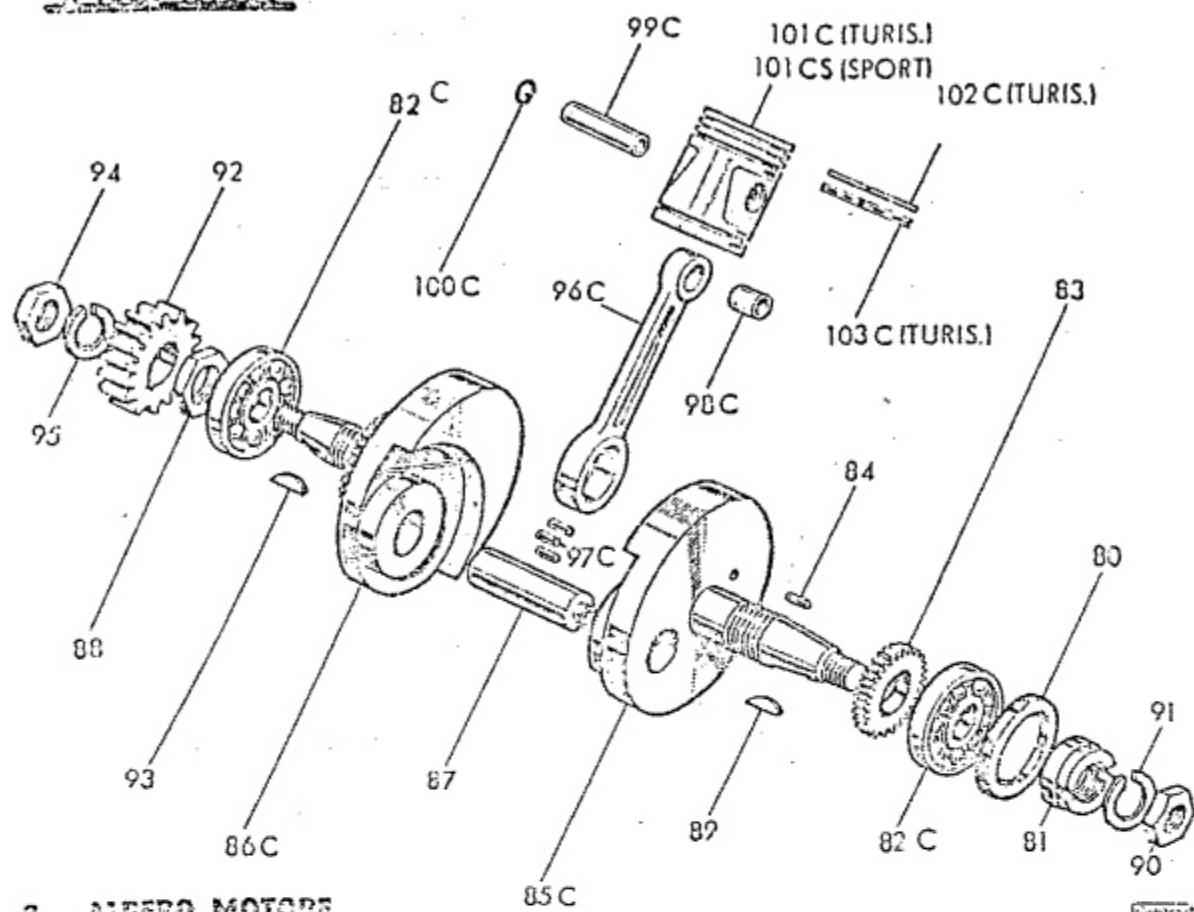
1 - CARTER - COPERCHI

1	Carter destro turismo
1 CS	Carter destro sport
2	Carter sinistro turismo
2 CS	Carter sinistro sport
3 C	Coperchio destro
4	Coperchio sinistro
5	Coperchietto contatti
6	Anello di fermo per coperchietto
7	Coperchietto con bottone di massa
8	Coperchietto uscita cavi volano magnete
9	Prigioniero per coperchietti
10	Rondella elastica per prigionieri
11	Dado per prigionieri
12	Lamierino di spia al volano magnete
13	Filtro per olio
14	Tappo scarico olio
15	Rondella in rame per tappo scarico olio
16	Prigioniero unione carter m/m 7 x 96
17	Dado per prigionieri
17 CL/1	Dado cieco 7 MA per prigionieri lusso '58
18	Vite unione carter
19	Vite fissaggio coperchi m/m. 6 x 60
20	Vite per coperchio destro m/m. 6 x 83
21	Prigioniero per fissaggio motore al telaio
21 C	Prigioniero fissaggio motore con boccole in gomma
22	Rondella elastica per prigionieri
23	Dado per prigionieri
24	Tappo con astina per livello olio
25	Rondella in gomma per tappo
26	Boccola centraggio coperchio sinistro turismo
26 CS	Boccola centraggio coperchio sinistro sport
27	Guarnizione coperchio sinistro
28 C	Prigioniero fissaggio testa e cilindro
29	Dado bingio per prigioniero
30	Rondella in ferro
31 C	Boccola gomma fissaggio motore al telaio
32 C	Rondella per boccola
33 C	Boccola porta gomma supporto motore



2 - TESTA - CILINDRO

40 C	Testa completa turismo
41 CS	Testa completa sport
41 CL/1	Testa completa sport lusso '58
42 C	Testa nuda turismo
43 CS	Testa nuda sport
43 CL/1	Testa nuda sport lusso '58
44 C	Coperchio per testa
45	Rondella forata per coperchio testa
46	Vite fissaggio coperchio testa
47	Rondella in rame
48	Bilancero comando valvole
49	Vite regolazione punterie per bilancieri
50	Dado per viti regolazione
51	Spinnolo per bilancieri
52	Vite bloccaggio spinnolo
53 C	Valvola turismo
54 CS	Valvola sport
55 C	Sede valvola
56	Guida valvola
57	Molla per valvola
58	Piattino ferma molla valvola
59	Semianello conico per piattino
60	Raccordo carburatore turismo
60 CS	Raccordo carburatore sport
61	Prigioniero per raccordo e fissaggio tubo scarico
62	Dado per prigionieri
63	Rondella elastica per prigionieri
64 C	Guarnizione fra carter e cilindro
65 C	Guarnizione fra testa e cilindro turismo
65 CS	Guarnizione fra testa e cilindro sport
66 C	Guarnizione fra testa e coperchio
67 C	Guarnizione raccordo carburatore
68 C	Guarnizione tubo di scarico
68 CL/1	Guarnizione tubo di scarico Lusso '58
69 C	Cilindro completo
70 C	Cilindro senza canna
71 C	Canna cilindro in ghisa

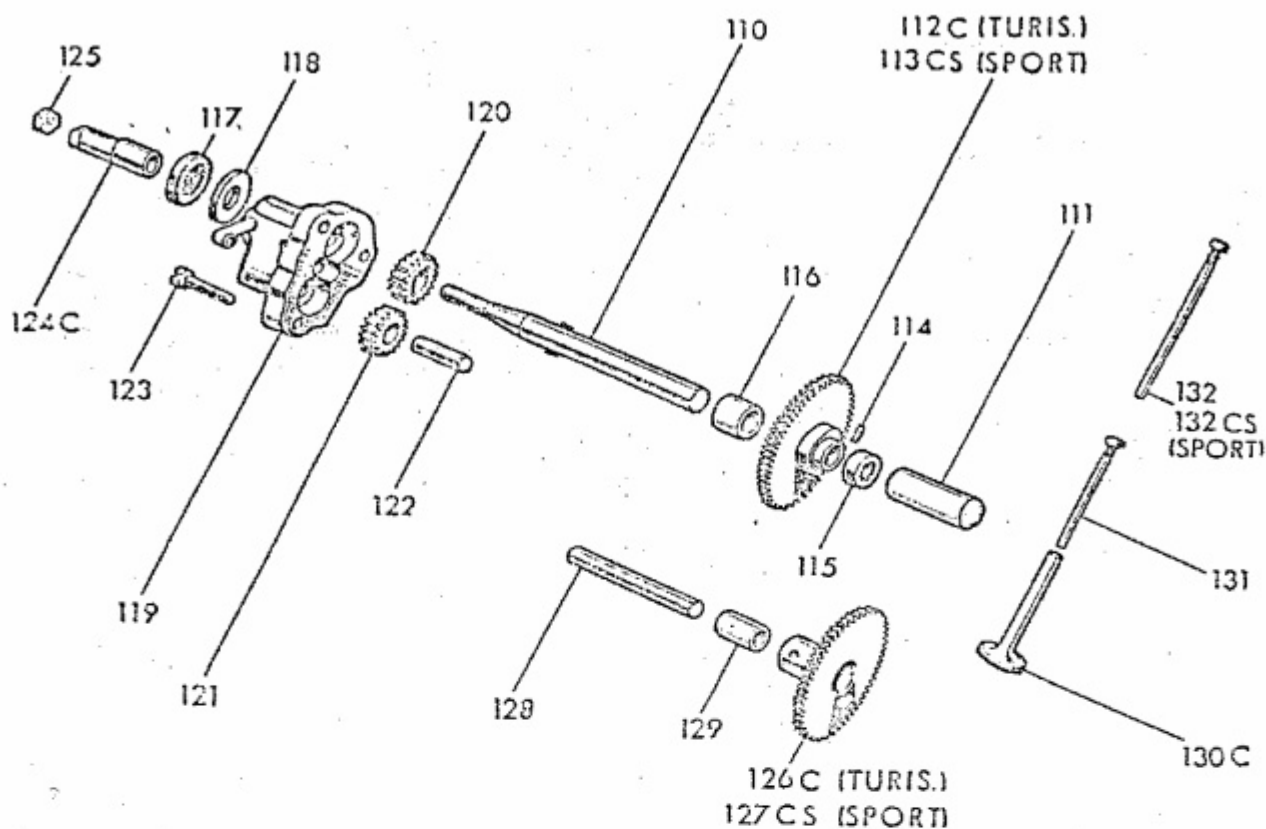


3 - ALBERO MOTORE

N. Matricola

Denominazione

80	Guarnizione paraolio lato volano m/m. 30 x 47 x 10
81	Anello con intaglio blocc. cuscinetto
82 C	Cuscinetto a sfere m/m. 20 x 52 x 10 CAR. 53
83	Ingranaggio comando camme
84	Spina fissaggio ingranaggio comando camme
85 C	Volano destro lato magnete
86 C	Volano sinistro lato frizione
87	Asse di accoppiamento
88	Dado bloccaggio cuscinetto lato frizione
89	Chiavetta bloccaggio volano magnete
90	Dado bloccaggio volano magnete
91	Rondella elastica per dado bloccaggio magnete
92	Ingranaggio motore
93	Chiavetta bloccaggio ingranaggio motore
94	Dado bloccaggio ingranaggio motore
95	Rondella elastica per dado bloccaggio
96 C	Biella
97 C	Rullini per biella m/m. 4 x 15
98 C	Boccola per piede biella
99 C	Spinotto per pistone
100 C	Anello forma spinotto
101 C	Pistone nudo turismo
101 CS	Pistone nudo sport
102 C	Anello compressione m/m. 52 x 2 x 2,08
103 C	Anello raschiato m/m. 52 x 3 x 2,08

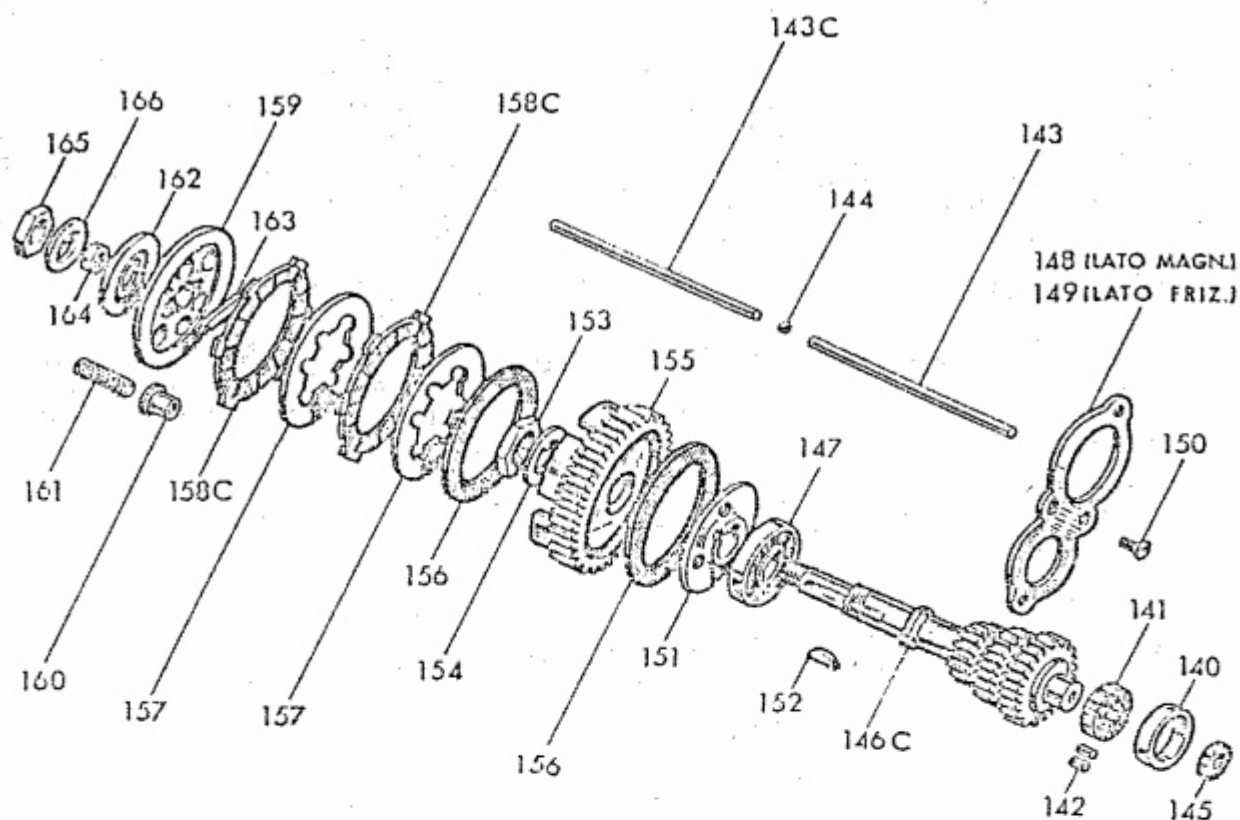


4 - ALBERI A GAMME - POMPA

N. Matricola

Denominazione

110	Albero per camme aspiraz. e pompa olio
111	Bronzina cieca albero camme aspirazione
112 C	Camme aspirazione turismo
113 CS	Camme aspirazione sport
114	Spina bloccaggio camme aspirazione
115	Cappello di sicurezza per camme aspirazione
116	Bronzina per albero a camme aspirazione
117	Guarnizione paraolio m/m. 14 x 30 x 7
118	Rendella di tenuta olio
119	Corpo pompa olio
120	Ingranaggio primario pompa olio
121	Ingranaggio folle pompa olio
122	Alberino per ingranaggio folle pompa
123	Vite di fissaggio corpo pompa
124 C	Camme ruttore
125	Dado bloccaggio camme ruttore
126 C	Camme di scarico turismo
127 CS	Camme di scarico sport
128	Perno per camme di scarico
129	Bronzina per camme di scarico
130 C	Piattino punteria
131	Astina comando punteria cilindro
132	Astina comando punteria per testa turismo
132 CS	Astina comando punteria per testa sport



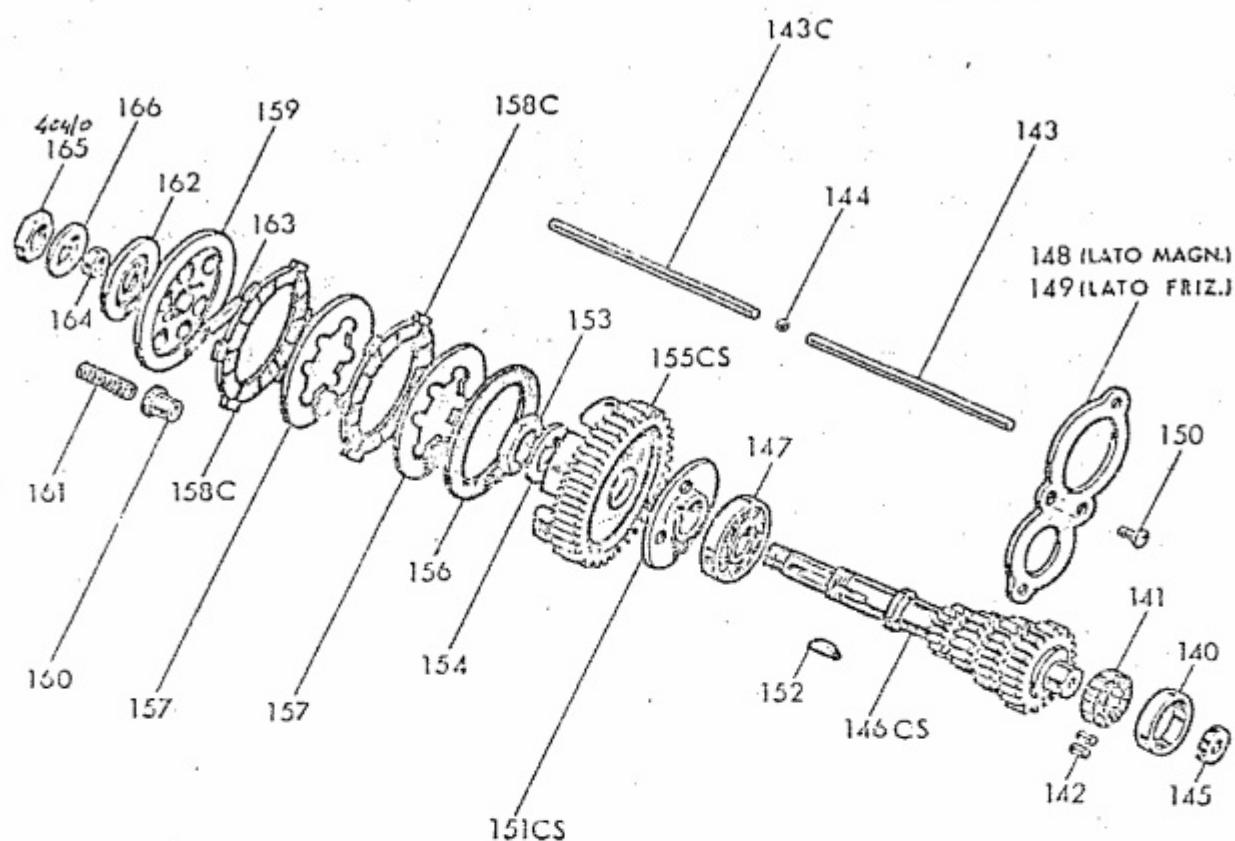
3 - ALBERO FRIZIONE - TURIS. 3 MARCE

Carrozzi

N. Matricola

Denominazione

140	Anello per cuscinetto a rulli
141	Gabbia in bronzo per rulli
142	Rulli m/m. 6 x 6
143	Astina comando frizione m/m. 6 x 87
143 C	Astina comando frizione m/m. 6 x 89
144	Sfera da 1/4" per astina
145	Guarnizione paraolio m/m. 6 x 22 x 7
146 C	Albero frizione con ingranaggi fissi
147	Cuscinetto a sfere 20 x 52 x 10
148	Flangia di fermo cuscinetti lato volano magnete
149	Flangia di fermo cuscinetti lato frizione
150	Vite fissaggio flangia
151	Disco porta frizione
152	Chiavetta per disco porta frizione
153	Dado fissaggio disco
154	Rondella di sicurezza per dado
155	Corona portadischi frizione
156	Disco frizione in ferodo
157	Disco frizione in acciaio
158 C	Disco frizione esterno in ferodo
159	Disco porta molla frizione
160	Custodia per molla frizione
161	Molla per frizione
162	Disco premi molle frizione
163	Chiavetta di spinta frizione
164	Anellino interno per disco premi molle
165	Dado di bloccaggio
166	Randella di sicurezza per dado

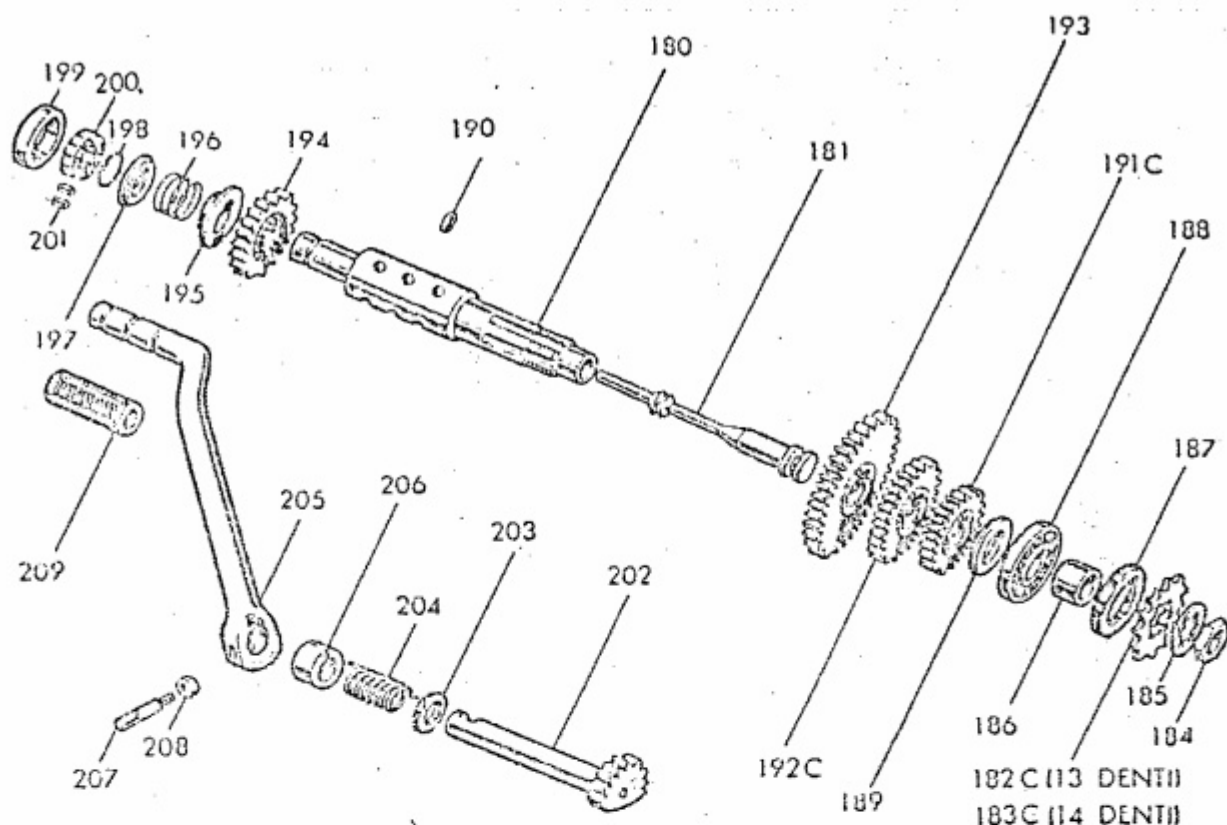


6 - ALBERO FRIZIONE - SPORT 4 MARCE

N. Matricola

Denominazione

140	Anello per cuscinetto a rulli
141	Gabbia in bronzo per rulli
142	Rulli m/m. 6 x 6
143	Astina comando frizione m/m. 6 x 87
143 C	Astina comando frizione m/m. 6 x 89
144	Sfera da 1/4" per astina
145	Cuarizzazione paraolio m/m. 6 x 22 x 7
146 CS	Albero frizione con ingranaggi fissi
147	Cuscinetto a sfere m/m. 20 x 52 x 10
148	Flangia di fermo cuscinetti lato volano magnete
149	Flangia di fermo cuscinetti lato frizione
150	Vite per fissaggio flangia
151 CS	Disco porta frizione
152	Chiavetta per disco porta frizione
153	Dado fissaggio disco
154	Rondella di sicurezza per dado
155 CS	Corona portadischi frizione
156	Disco frizione in ferodo
157	Disco frizione in acciaio
158 C	Disco frizione esterno in ferodo
159	Disco porta molle frizione
160	Custodia per molle frizione
161	Molla per frizione
162	Disco premi molle frizione
163	Chiavetta di spinta frizione
164	Anellino interno per disco premi molle
165	Dado di bloccaggio
166	Rondella di sicurezza per dado



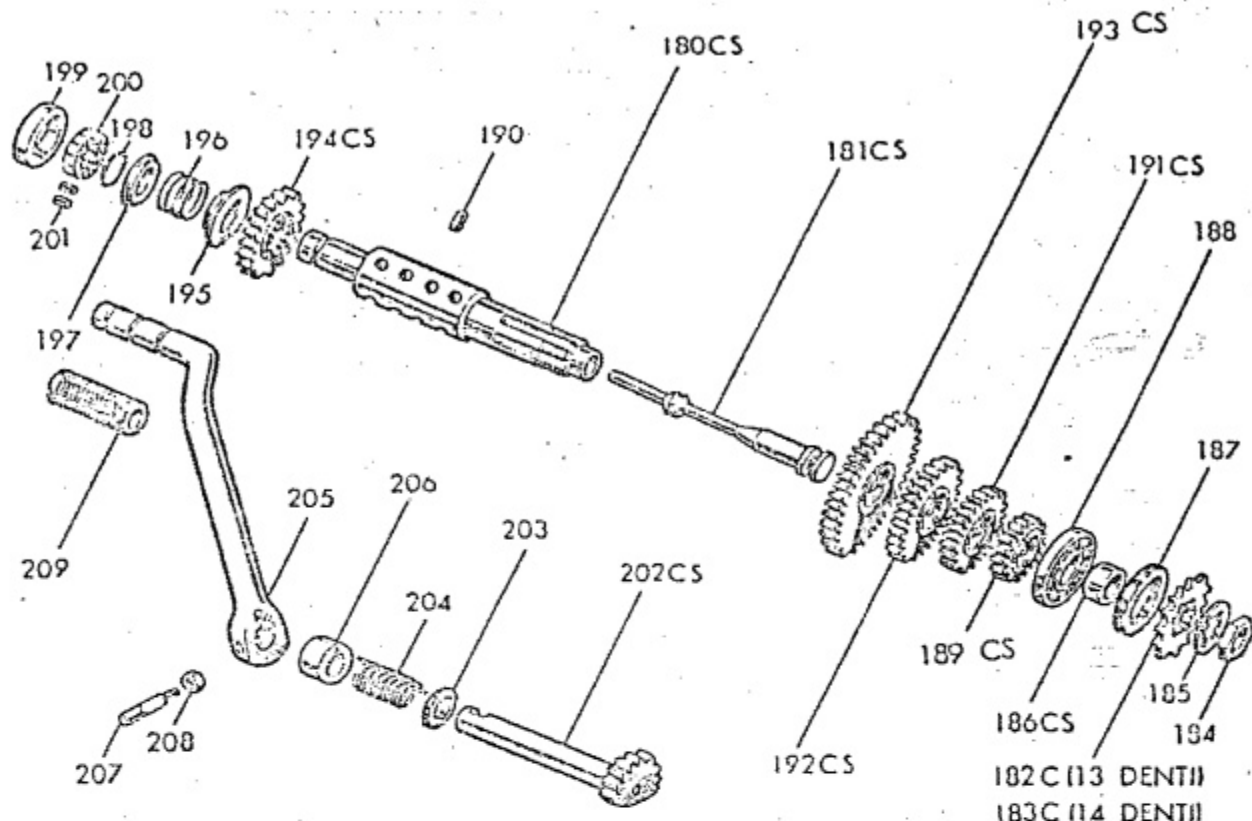
7 - ALBERO CAMBIO - MESSA IN MOTO - TURIS. 3 MARCE

CANAL

N. Matricola

Denominazione

180	Albero del cambio
181	Pistoncino innesto marce
182 C	Pignone catena 13 denti
183 C	Pignone catena 14 denti
184	Dado fissaggio pignone
185	Rondella dentata di fermo
186	Distanziatore fra cuscinetto e pignone
187	Guarnizione paraolio 30 x 47 x 10
188	Cuscinetto a sfere m/m. 25 x 52 x 9
189	Rondella di spalleggiamento ingranaggi
190	Nottolino innesto marce
191 C	Ingranaggio folle di 3 ^a velocità 25 denti
192 C	Ingranaggio folle di 2 ^a velocità 30 denti
193	Ingranaggio folle di 1 ^a velocità 36 denti
194	Ingranaggio messa in moto
195	Rondella di spinta molla ingrano messa in moto
196	Molla ingrano messa in moto
197	Rondella appoggia molla
198	Anellino di fermo rondella
199	Anello per cuscinetto a rulli
200	Gabbia in bronzo per rulli
201	Rulli m/m. 6 x 6
202	Albero con settore dentato per messa in moto
203	Guarnizione paraolio m/m. 14 x 30 x 7
204	Molla di richiamo leva messa in moto
205	Leva messa in moto
206	Eccola per leva
207	Chiavetta conica fissaggio leva
208	Dado per chiavetta
209	Pedana in gomma per leva messa in moto

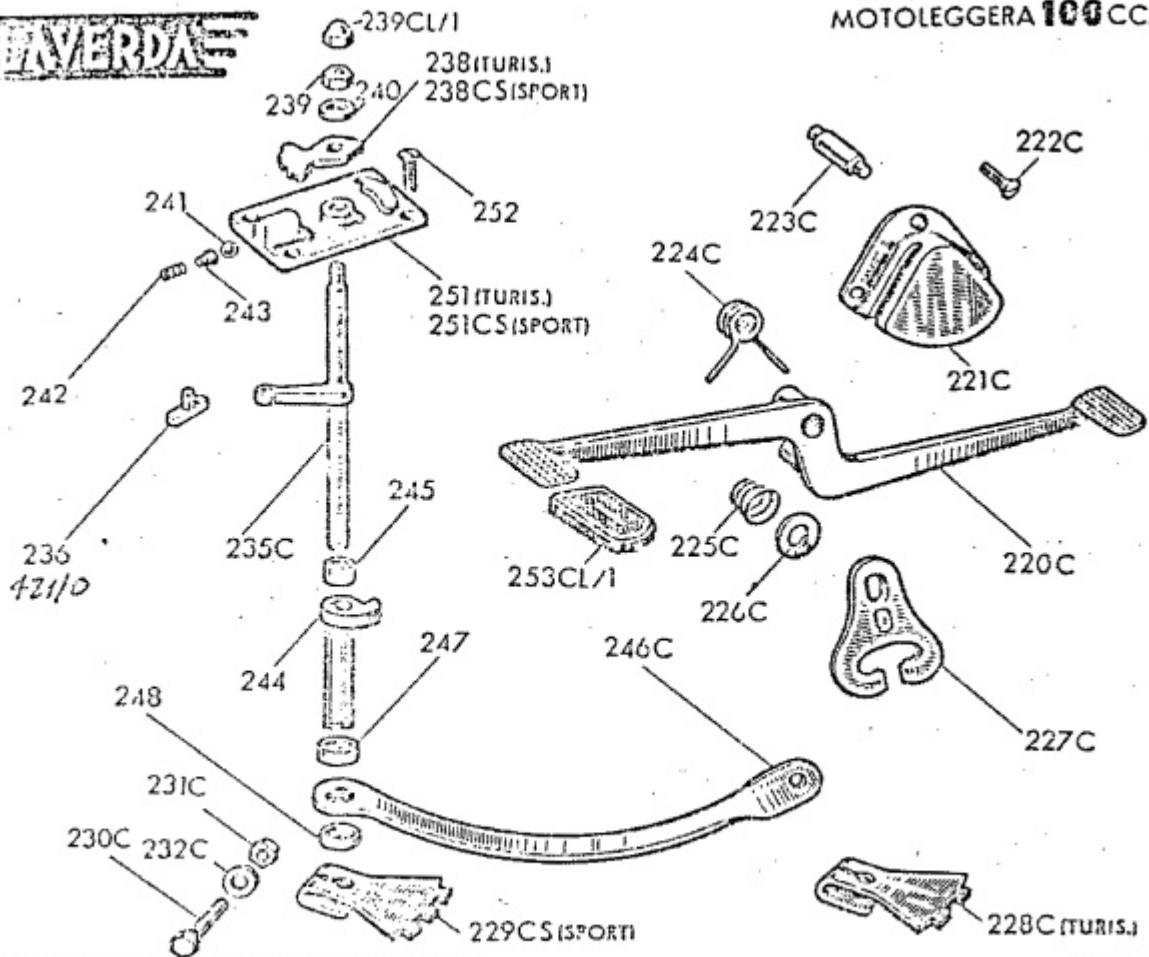


C - ALBERO CAMBIO - MESSA IN MOTO - SPORT 4 MARCE

N. Matricola

Denominazione

180 CS	Albero del cambio
181 CS	Pistoncino innesto marce
182 C	Fignone catena 13 denti
183 C	Fignone catena 14 denti
184	Dado fissaggio pignone
185	Rondella dentata di fermo
186 CS	Distanziatore fra cuscinetto e pignone
187	Guarnizione paraolio m/m. 30 x 47 x 10
188	Cuscinetto a sfere m/m. 25 x 52 x 9
189 CS	Ingranaggio folle di 4 ^a velocità 25 denti
190	Fottoline innesto marce
191 CS	Ingranaggio folle di 3 ^a velocità 27 denti
192 CS	Ingranaggio folle di 2 ^a velocità 31 denti
193 CS	Ingranaggio folle di 1 ^a velocità 36 denti
194 CS	Ingranaggio messa in moto
195	Rondella di spinta molla ingrano messa in moto
196	Molla ingrano messa in moto
197	Rondella appoggia molla
198	Anellino di fermo rondella
199	Anello per cuscinetto a rulli
200	Gabbia in bronzo per rulli
201	Rulli m/m. 6 x 6
202 CS	Albero con settore dentato per messa in moto
203	Guarnizione paraolio m/m. 14 x 30 x 7
204	Molla di richiamo leva messa in moto
205	Leva messa in moto
206	Boccola per leva
207	Chiavetta conica fissaggio leva
208	Dado per chiavetta
209	Pedantia in gomma per leva messa in moto



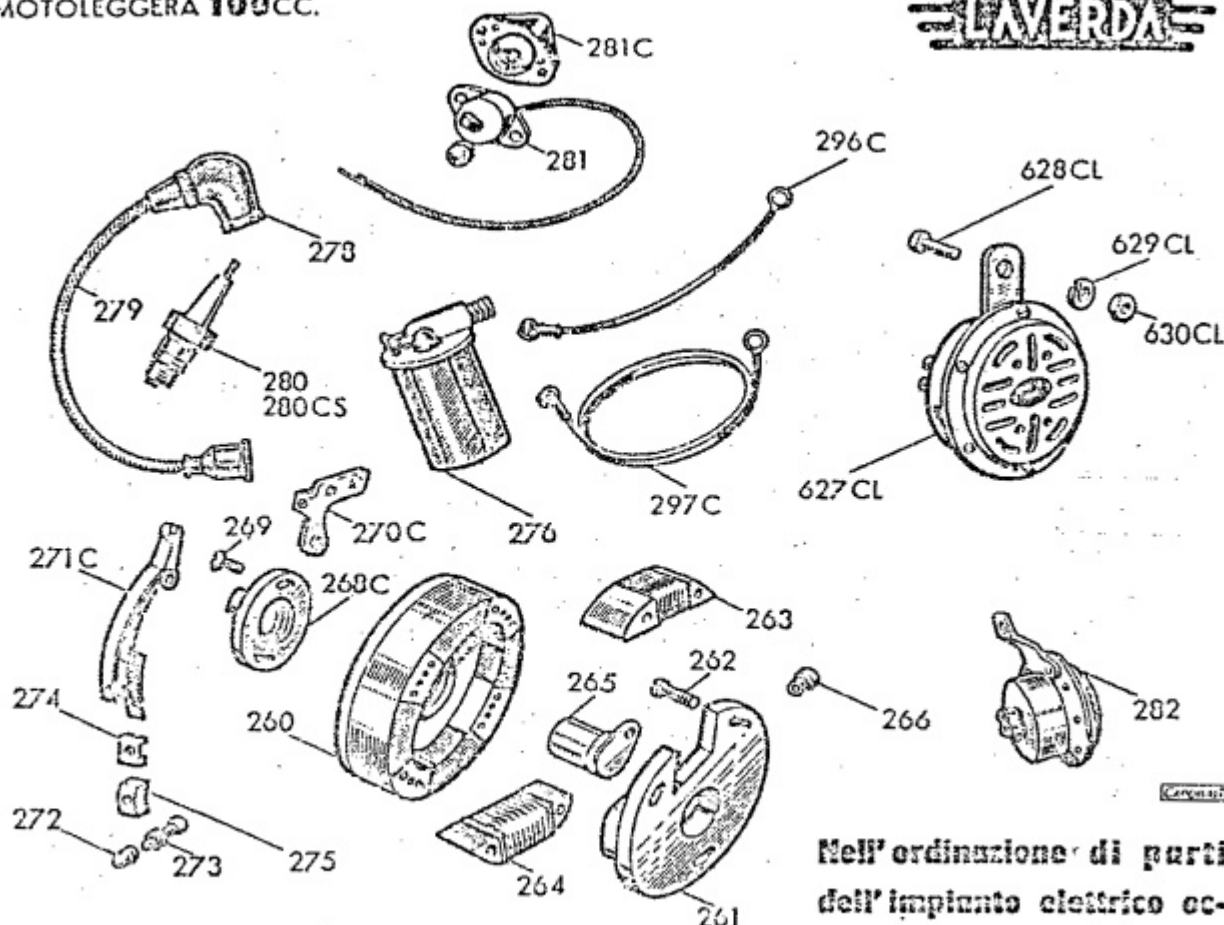
9 - SELETORE - COMANDO CAMBIO

GIORGIO

N. Matricola

Denominazione

220 C	Bilancere selettore
221 C	Scatola supporto bilancere
222 C	Vite per scatola supporto bilancere
223 C	Perno supporto bilancere
224 C	Molla per bilancere
225 C	Molletta per forcella selettore
226 C	Rondella spallegg. forcella selettore
227 C	2 Forcella selettore
228 C	Settore dentato turismo 3 marce
229 C	Settore dentato sport 4 marce
230 C	Vite per settore dentato m/m. 7 x 34
231 C	Dado per vite settore
232 C	Rondella per dado
235 C	Albero verticale comando cambio
236	Ellittico comando innesto marce
238	Indicatore marce turismo
238 CS	Indicatore marce sport
239	Dado fissaggio indicatore marce
239 CL/1	Dado cieco fissaggio indicatore marce lusso '58
240	Rondella per dado
241	Sfera di arresto da 1/4"
242	Molla per sfera
243	Fistoncino per molla
244	Perno a leva comando frizione
245	Tubetto distanziatore
246 C	Leva esterna comando frizione
247	Boccola distanziatrice
248	Cappellotto
251	Coperchietto scatola comando cambio turismo
251 CS	Coperchietto scatola comando cambio sport
252	Vite fissaggio coperchietto
253 CL/1	Pedana in gomma per bilancere selettore lusso '58



19- IMPIANTO ELETTRICO

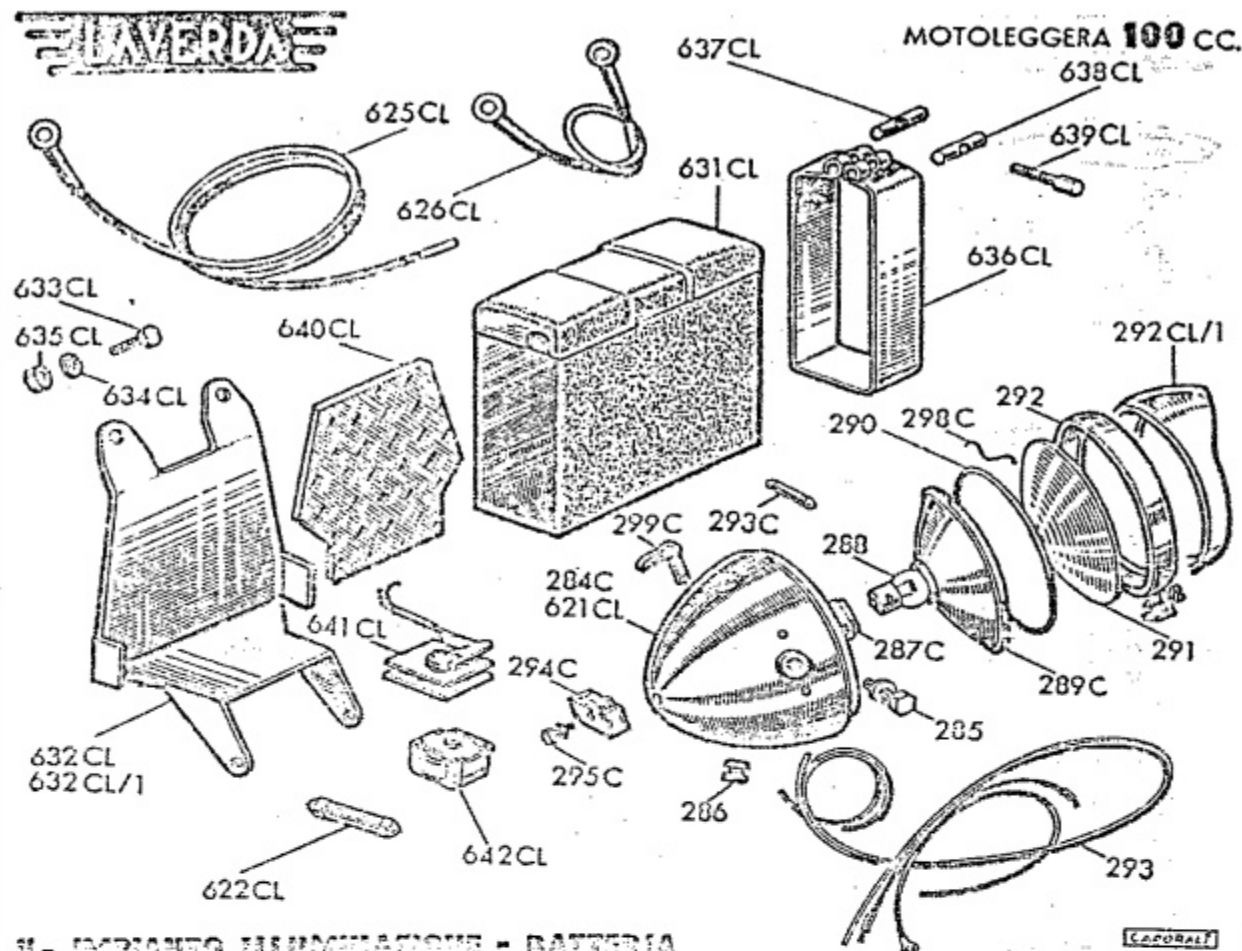
Nell'ordinazione di parti dell'impianto elettrico occorre indicarne la MARCA

N. Meccanico

Denominazione

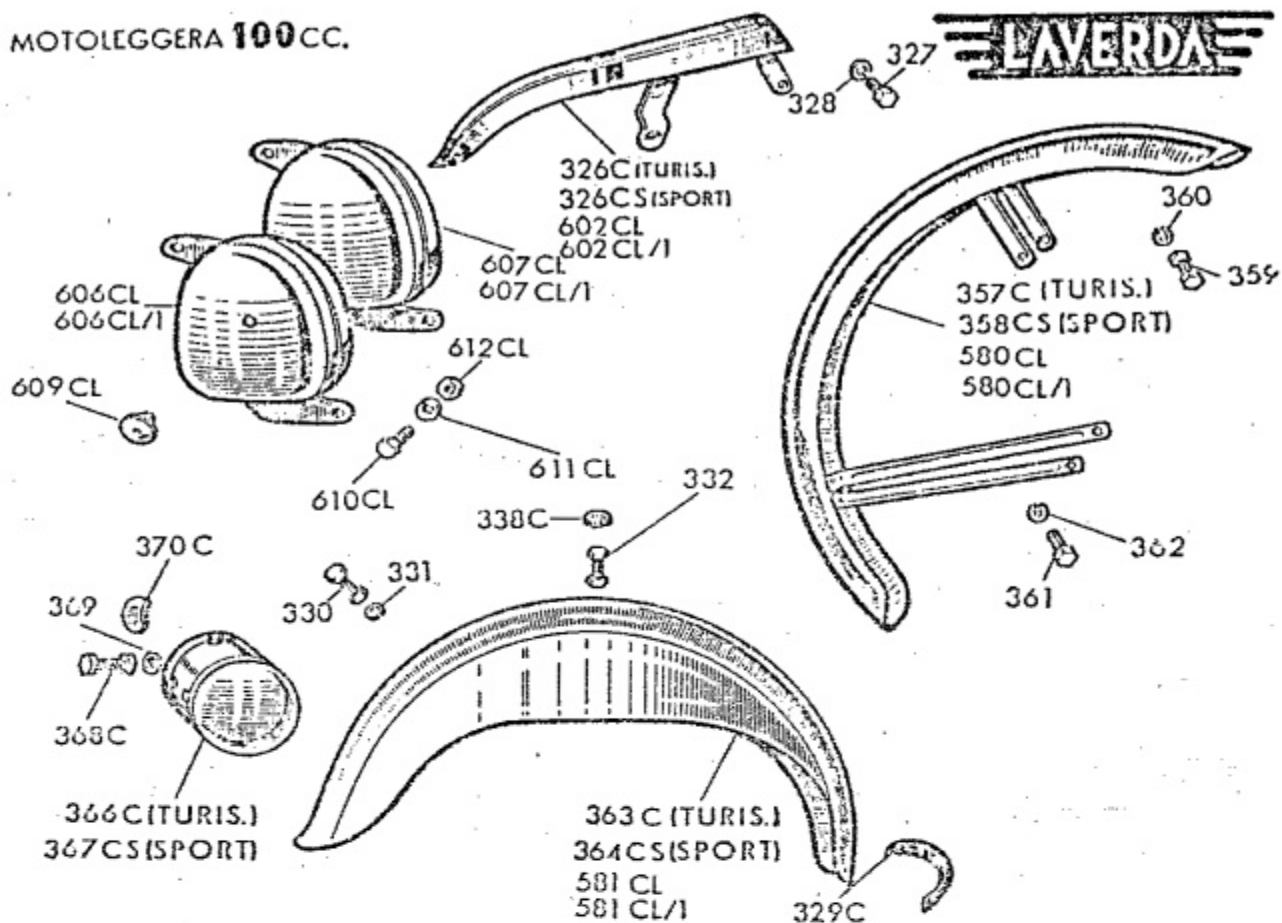
250	Rotore volano magnete
261	Piastra statore volano magnete completa
262	Vite fissaggio piastra statore
263	Bobina volano alimentazione
264	Bobina per illuminazione
265	Condensatore
266	Isolatore uscita cavi volano magnete
267 C	Piastra ruttore completa
268 C	Piastra ruttore nuda
269	Vite fissaggio piastra ruttore
270 C	Puntina platinata fissa
271 C	Puntina platinata mobile
272	Isolatore uscita cavo ruttore
273	Bulloncino ottone presa cavo ruttore
274	Piastrina per vite presa cavo ruttore
275	Isolatore per piastrina
276	Bobina alta tensione esterna
277	Filo per candela completo
278	Pipa attacco candela
279	Filo per candela nudo
280	Candela turismo
280 CS	Candela sport
281	Commutatore pulsante con cavi
281 C	Zoccolino in bachelite per commutatore
282	Cicalina con attacco
627 CL	Avvisatore acustico per batteria
628 CL	Vite da m/m. 8 fissaggio avvisatore
629 CL	Rondella elastica
630 CL	Dado per vite
296 C	Cavetto corto bobina A.T. esterna (massa)
297 C	Cavetto lungo bobina A.T. esterna (volano)

LAVERDA



II - IMPIANTO ILLUMINAZIONE - BATTERIA

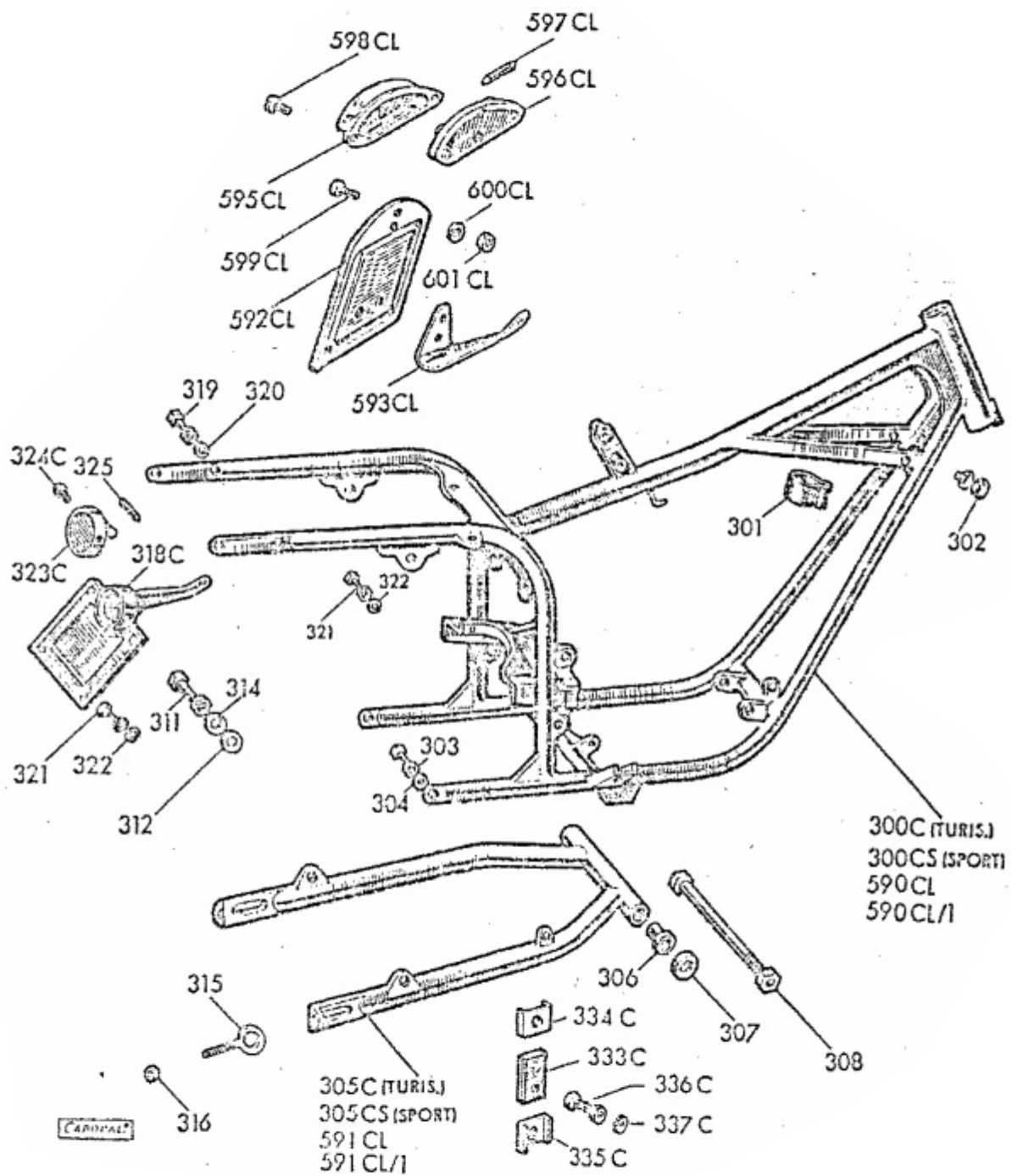
N. Matricola	Denominazione
283 C	Faro completo tipo TA/130
284 C	Calotta per detto
285	Vite fissaggio faro con rondella
286	Passacavi in gomma per faro
287 C	Portalampana
288	Lampadina biluce
289 C	Parabola
290	Guarnizione
291	Vetro
292	Ghiera
292 CL/1	Ghiera con visiera lusso '58
293	Complesso cavi impianto illuminazione
293 C	Lampadina terza luce
294 C	Impedenza
295 C	Vite fissaggio impedenza con rondella
298 C	Melicita ferma vetro alla ghiera
299 C	Interruttore sulla calotta
620 CL	Faro con raddrizz. tipo TB/130
621 CL	Calotta per detto
622 CL	Valvolina fusibile per raddrizzatore
625 CL	Cavetto batteria faro m/m. 1070
626 CL	Cavetto di massa m/m. 170
631 CL	Batteria
632 CL	Supporto per batteria
632 CL/1	Supporto per batteria lusso '58
633 CL	Vite fissaggio supporto batteria
634 CL	Rondella elastica
635 CL	Dado per vite
636 CL	Fascetta blocc. batteria
637 CL	Nettolino con loro filettato per fascetta
638 CL	Nettolino con loro passante per fascetta
639 CL	Vite fissaggio batteria
640 CL	Guarnizione in sugherflex per batteria
641 CL	Raddrizzatore per faro TB/130
642 CL	Impedenza per raddrizzatore

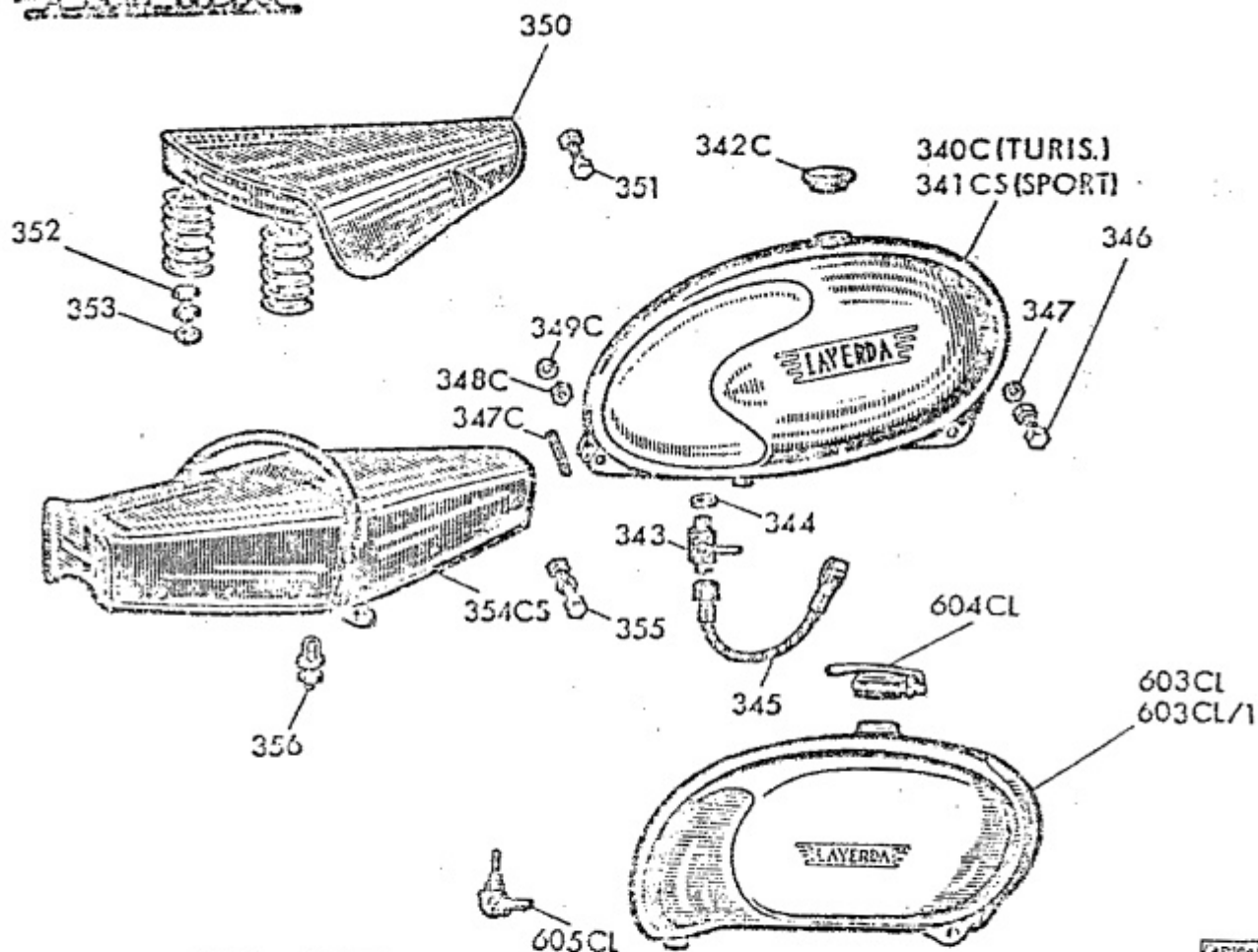


12 - COPRICATENA - PARAFANGHI - SCATOLE

LAVERDA

N. Matricola	Denominazione
326 C	Copricatena turismo
326 CS	Copricatena sport
602 CL	Copricatena lusso
602 CL/1	Copricatena lusso '58
327	Vite m/m. 6 fiss. copricatena
328	Rondella elastica
329 C	Guarnizione in gomma parafl. posteriore
330	Bullone 6 x 12 fiss. portatarga turismo
331	Rondella elastica
332	Bullone 6 x 16 fiss. paraflango posteriore
338 C	Rondella elastica
357 C	Paraflango anteriore turismo
358 CS	Paraflango anteriore sport
580 CL	Paraflango anteriore lusso
580 CL/1	Paraflango anteriore lusso tipo '58
359	Bullone super. fiss. paraflango anteriore
360	Rondella elastica
361	Vite infer. fiss. paraflango anteriore
362	Rondella elastica
363 C	Paraflango posteriore turismo
364 CS	Paraflango posteriore sport
581 CL	Paraflango posteriore lusso
581 CL/1	Paraflango posteriore lusso tipo '58
366 C	Scatola porta attrezzi turismo
367 CS	Scatola porta attrezzi sport
368 C	Bullone fiss. scatola da m/m. 5
369	Rondella elastica
370 C	Rondella sagomata in lamiera
606 CL	Scatola destra porta attrezzi lusso
606 CL/1	Scatola destra porta attrezzi lusso '58
607 CL	Scatola sinistra porta attrezzi lusso
607 CL/1	Scatola sinistra porta attrezzi lusso '58
609 CL	Dado godronato per coperchio scatole
610 CL	Vite fissaggio scatole
611 CL	Rondella elastica
612 CL	Dado per vite



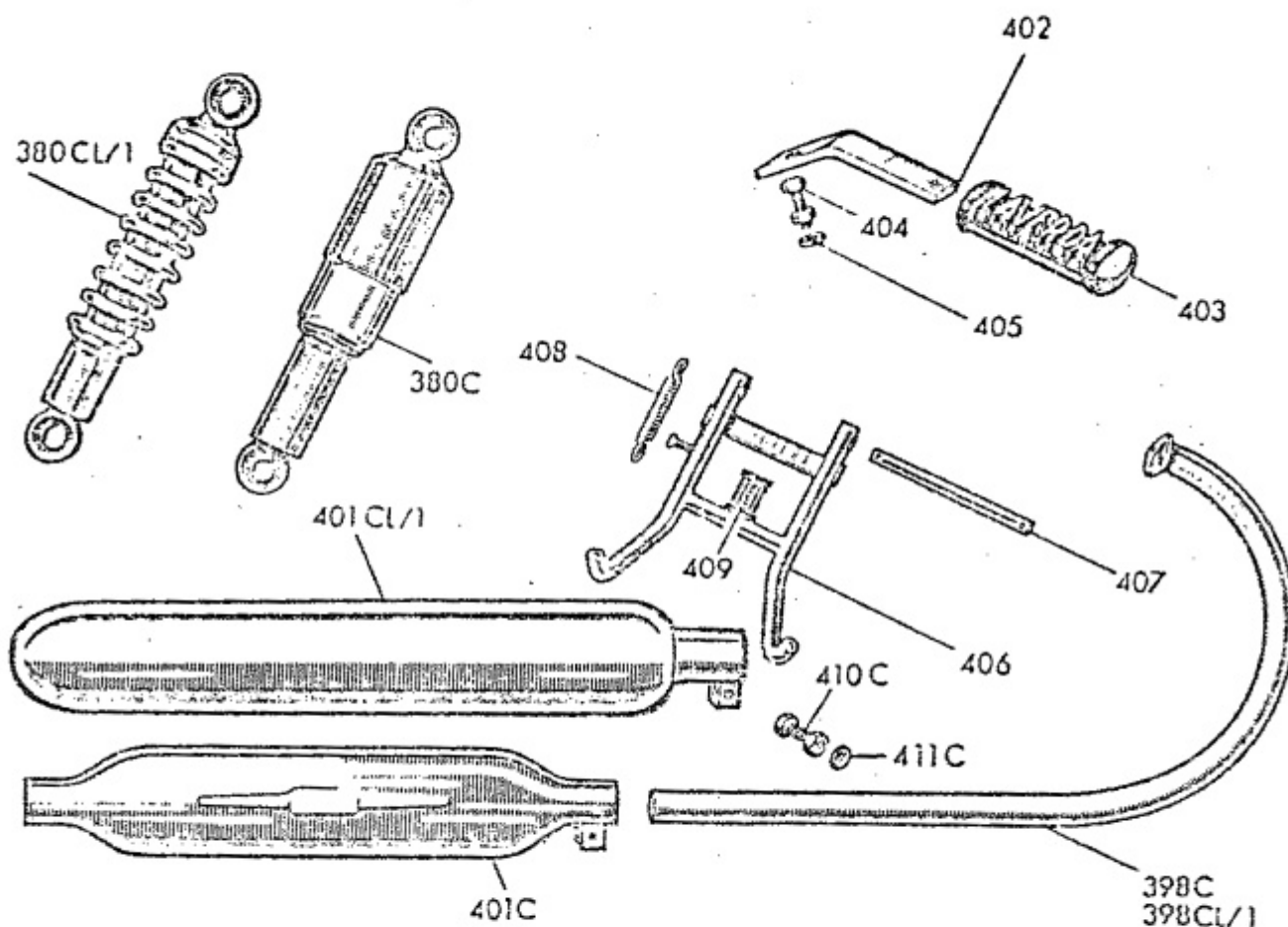


66 - SERBATOIO - SELLA

N. Matricola

Denominazione

340 C	Serbatoio turismo
341 CS	Serbatoio sport
603 CL	Serbatoio lusso
603 CL/1	Serbatoio lusso tipo '53
342 C	Tappo per serbatoio tur. e sport
604 CL	Tappo per serbatoio lusso
343	Rubinetto benzina per serbatoio turismo e sport
605 CL	Rubinetto benzina per serbatoio lusso
344	Rondella in fibra per rubinetti
345	Tubazione benzina
346	Bullone fissaggio serbatoio m/m. 8
347	Rondella elastica
347 C	Prigioniero fissaggio serbatoio m/m. 6
348 C	Dado per prigioniero
349 C	Rondella elastica
350	Sella monoposto
351	Bullone fissaggio sella monoposto m/m. 10
352	Bullone fissaggio sella monoposto m/m. 8
353	Rondella elastica
354 CS	Sellone biposto
355	Bullone fissaggio sellone biposto m/m. 10
356	Bullone m/m. 8 fissaggio sellone biposto e per maniglia



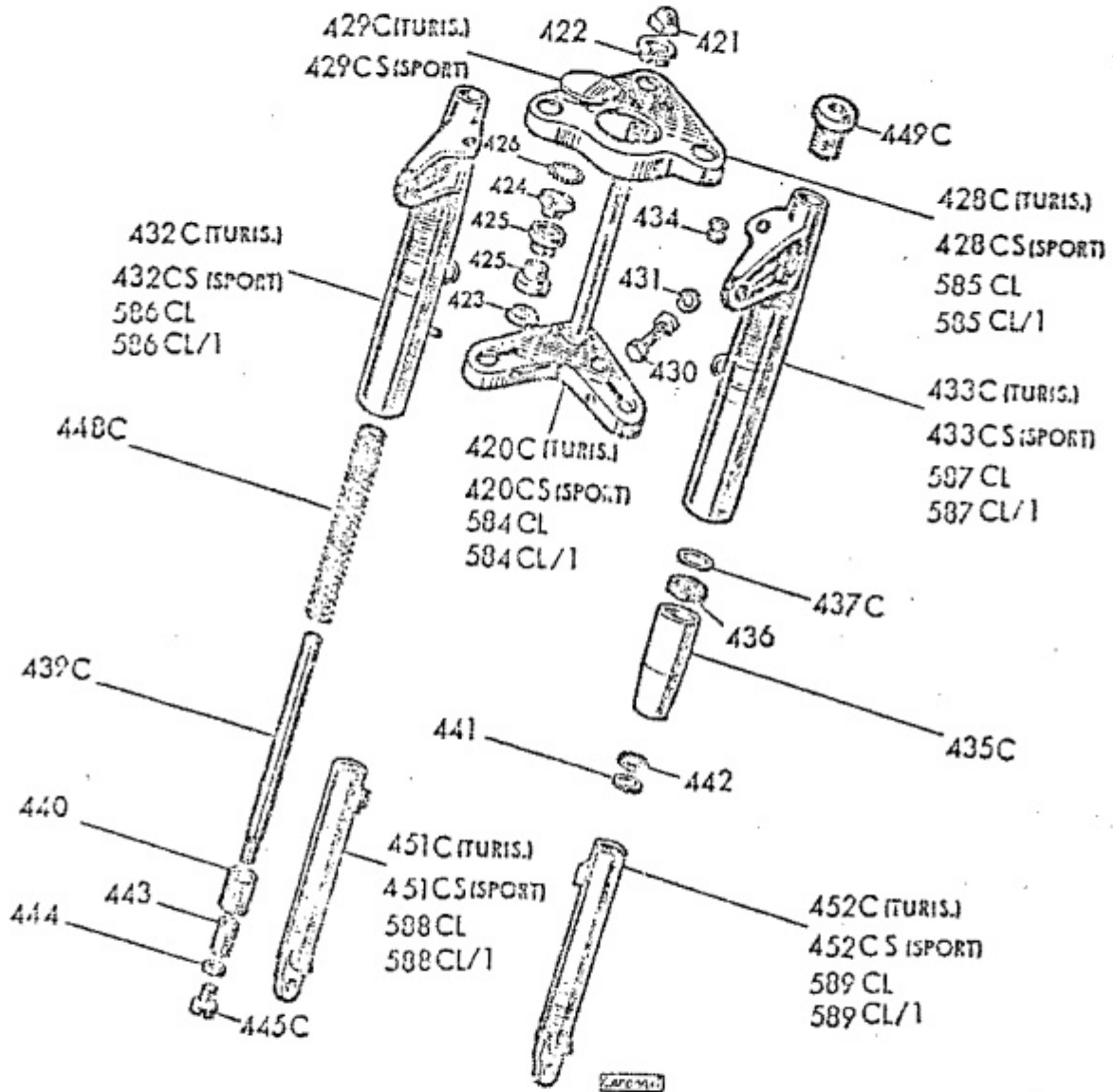
Espositi

13 - AMMORTIZZATORE - SILENZIATORE - CAVALLETTO

N. Matricola

Denominazione

380 C	Ammortizzatore idraulico completo turismo e sport
380 CL/1	Ammortizzatore idraulico completo lusso '58
398 C	Tubo di scarico turismo e sport
398 CL/1	Tubo di scarico sport lusso tipo '58
401 C	Silenziatore turismo e sport
401 CL/1	Silenziatore sport lusso tipo '58
402	Porta pedana in acciaio
403	Pedana poggiapiedi in gomma
404	Bullone fissaggio porta pedana m/m. 8
405	Rondella elastica
406	Cavalletto
407	Perno per cavalletto
408	Molla richiamo cavalletto
409	Pedana in gomma per cavalletto
410 C	Bullone m/m. 6 fissaggio silenziatore al tubo di scarico
411 C	Rondella elastica

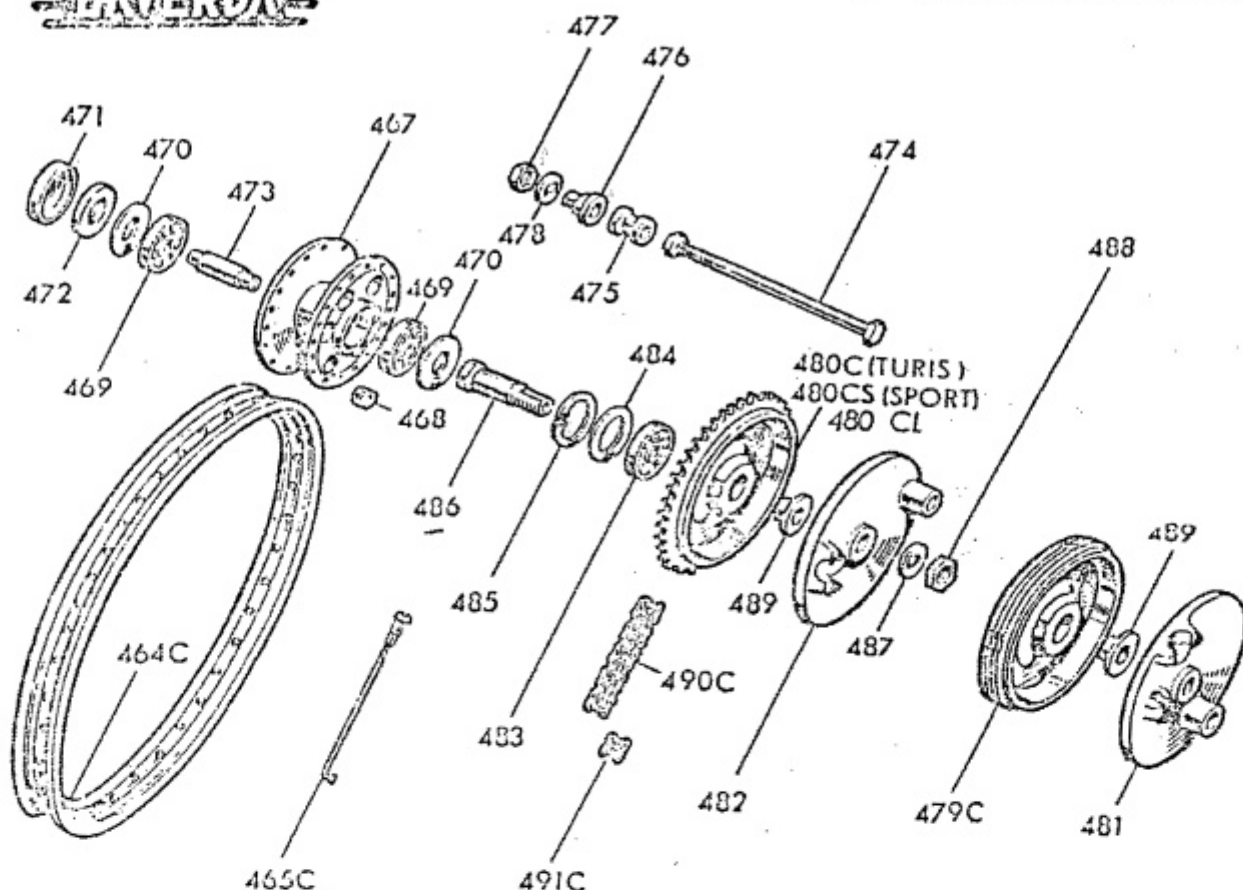


16 - FORCELLA TELESCOPICA

N. Matricola

Denominazione

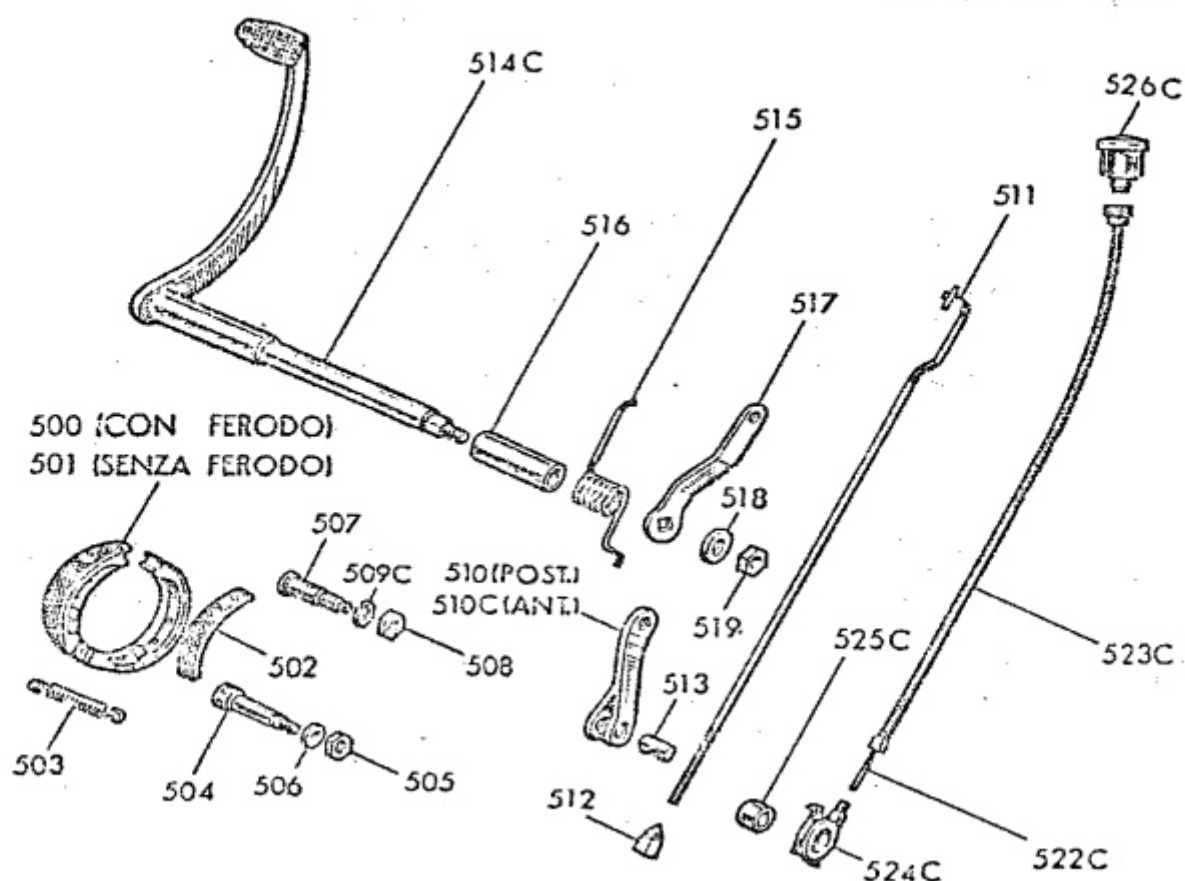
420 C	Perno sterzo con piastra inferiore forcella turismo
420 CS	Perno sterzo con piastra inferiore forcella sport
584 CL	Perno sterzo con piastra inferiore forcella lusso
584 CL/1	Perno sterzo con piastra inferiore forcella lusso '58
421	Dado cieco bloccaggio sterzo
422	Boccola con spacco
423	Cone inferiore sterzo
424	Cone superiore sterzo
425	Calella sterzo
426	Sfera da 1/4"
427 C	Forcella telescopica idraulica completa turismo
427 CS	Forcella telescopica idraulica completa sport
583 CL	Forcella telescopica idraulica completa lusso
583 CL/1	Forcella telescopica idraulica completa lusso '58
428 C	Piastra superiore sterzo turismo
428 CS	Piastra superiore sterzo sport
585 CL	Piastra superiore sterzo lusso
585 CL/1	Piastra superiore sterzo lusso '58
429 C	Coperchietto contachilometri turismo
429 CS	Coperchietto contachilometri sport
430	Bullone fissaggio piastra inferiore m/m. 8 x 53
431	Rondella elastica
432 C	Federe destro porta fano turismo
432 CS	Federe destro porta fano sport
586 CL	Federe destro porta fano lusso
586 CL/1	Federe destro porta fano lusso '58
433 C	Federe sinistro porta fano turismo
433 CS	Federe sinistro porta fano sport
587 CL	Federe sinistro porta fano lusso
587 CL/1	Federe sinistro porta fano lusso '58
434	Passafili in gomma
435 C	Canotto alluminio per forcella
436	Guarnizione paraolio per canotto
437 C	Rondella in lamiera per guarnizione
439 C	Tubo portante
440	Boccola superiore bachelite
441	Rondella lamiera per boccola superiore
442	Rondella fibra per boccola superiore
443	Boccola inferiore bachelite
444	Rondella lamiera per boccola inferiore
445 C	Tappa inferiore filettato per tubo portante
448 C	Molla
449 C	Tappo superiore forcella
451 C	Canotto inferiore destro porta ruota turismo
451 CS	Canotto inferiore destro porta ruota sport
588 CL	Canotto inferiore destro porta ruota lusso
588 CL/1	Canotto inferiore destro porta ruota lusso '58
452 C	Canotto inferiore sinistro porta ruota turismo
452 CS	Canotto inferiore sinistro porta ruota sport
589 CL	Canotto inferiore sinistro porta ruota lusso
589 CL/1	Canotto inferiore sinistro porta ruota lusso '58



17 - RUOTE - MOZZI - TURISMO E SPORT

PIRELLA

N. Matricola	Denominazione
458 C	Ruota completa senza gomme
459 C	Copertura 2,50 x 19 scolpita
461 C	Canera 2,50 x 19
463 C	Flap da 19"
464 C	Cerchio 19 x 2 alluminio
465 C	Raggio con nipples \varnothing 3 x 2,5 x 212 nero
466	Mezzo completo
467	Mezzo nudo
468	Boccola parastrappi
469	Cuscinetto a sfere m/m. 15 x 35 x 11
470	Rondella lamiera protezione cuscinetto
471	Coperchio parapolvere per cuscinetto
472	Guarnizione feltro per coperchio
473	Distanziatore fra i cuscinetti
474	Bullone per lissaggio ruota
475	Distanziatore mobile per bullone
476	Boccola supporto bullone ruota
477	Dado per boccola
478	Rondella lamiera
479 C	Tamburo per freno anteriore
480 C	Tamburo con corona per freno posteriore turismo
480 CS	Tamburo con corona per freno posteriore sport
480 CL	Tamburo con corona per freno posteriore lusso
481	Disco porta ceppi anteriore
482	Disco porta ceppi posteriore
483	Cuscinetto a sfere m/m. 15 x 35 x 11 per tamburo
484	Rondella lamiera per cuscinetto
485	Anello assiale 35 i ferma cuscinetto
486	Boccola porta tamburo
487	Rondella per boccola
488	Dado per boccola
489	Anello bloccaggio cuscinetto tamburo
490 C	Catena 1/2 x 3,5 da 102 maglie
491 C	Maglia di giunzione per catena

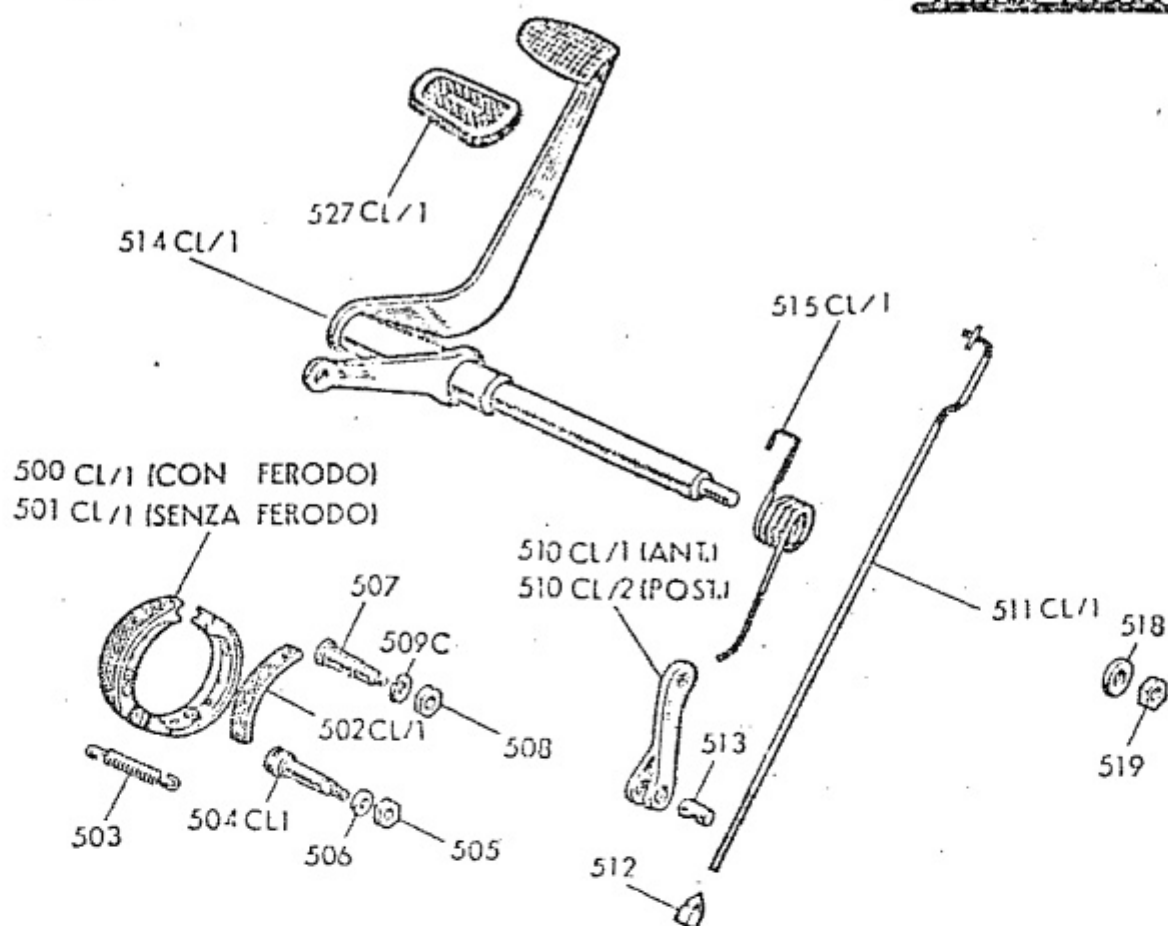


19 - FRENI - COM. FRENO POS. TUR. E S. - CONTACHIL.

N. Matricola

Denominazione

500	Coppia ceppi con ferodo
501	Coppia ceppi senza ferodo
502	Suola ferodo per ceppi forata
503	Molla richiamo ceppi freni
504	Perno eccentrico per ceppi
505	Dado per perno eccentrico
506	Rondella per dado
507	Perno lisso per ceppi
508	Dado per perno fisso
509 C	Rondella elastica per dado
510	Levetta esterna comando freno posteriore
510 C	Levetta esterna comando freno anteriore
511	Tirante freno posteriore
512	Dado a cono per tirante
513	Nottolino con spacco per tirante
514 C	Leva a pedale freno posteriore
515	Molla di richiamo leva a pedale
516	Eccola per leva
517	Leva per tirante freno
518	Rondella per leva
519	Dado per leva
520 C	Contachilometri completo
521 C	Trasmissione completa
522 C	Cavo nudo
523 C	Guaina
524 C	Rinvio
525 C	Distanziatore
526 C	Quadrante contachilometri

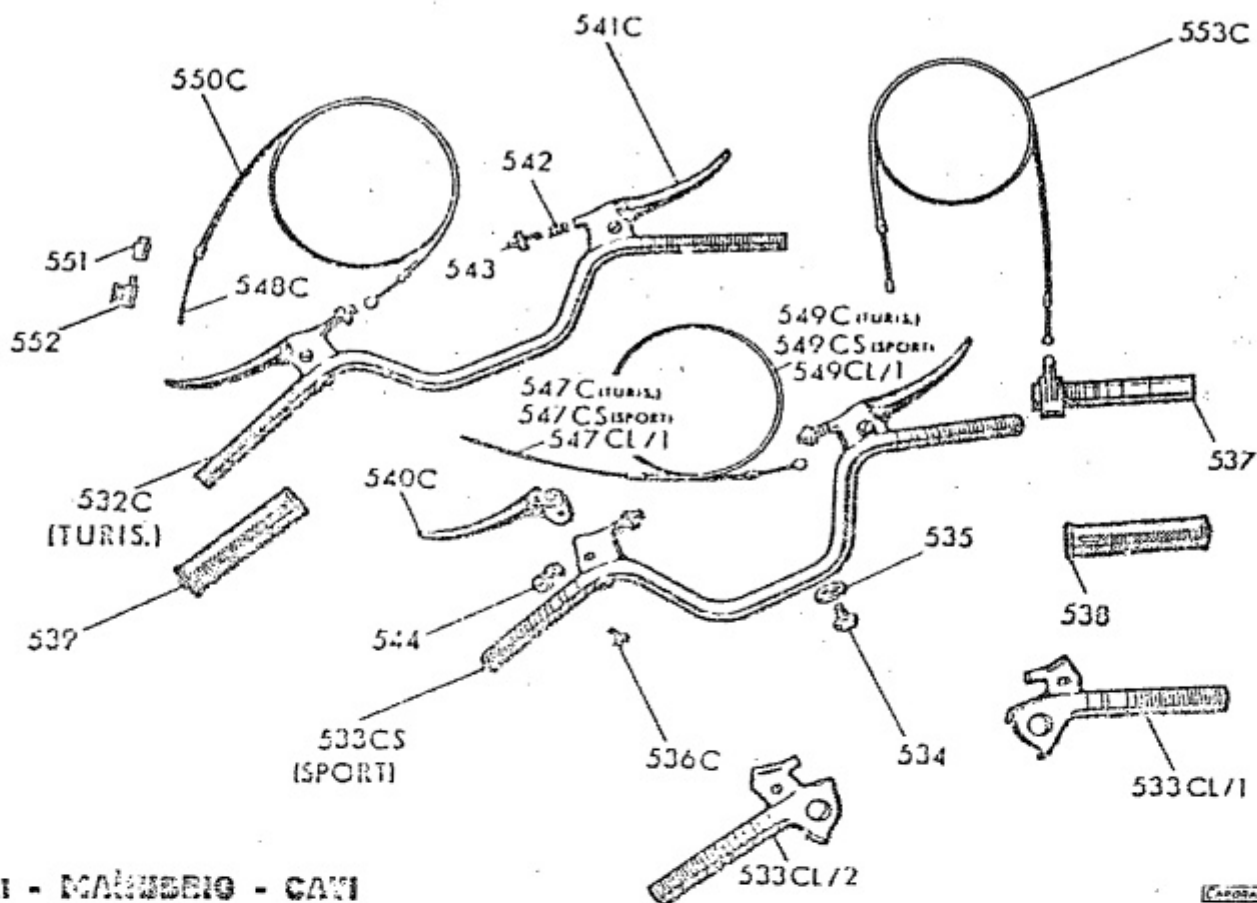


20 - FRENI - COMANDO FRENO POSTERIORE LUSO 58

N. Matricola

Denominazione

500 CL/1	Coppia ceppi con ferodo
501 CL/1	Coppia ceppi senza ferodo
502 CL/1	Suola ferodo per ceppi forata
503	Molla di richiamo ceppi freni
504 CL/1	Perno eccentrico per ceppi freno
505	Dado per perno eccentrico
506	Rondella per dado
507	Perno fisso per ceppi freni
508	Dado per perno fisso
509 C	Rondella elastica per dado
510 CL/1	Levetta esterna comando freno anteriore
510 CL/2	Levetta esterna comando freno posteriore
511 CL/1	Tirante freno posteriore
512	Dado a cono per tirante
513	Nottolino con spacco per tirante
514 CL/1	Leva a pedale freno posteriore
515 CL/1	Molla di richiamo leva a pedale
518	Rondella per leva
519	Endo per leva
527 CL/1	Pedana copri pedale freno posteriore



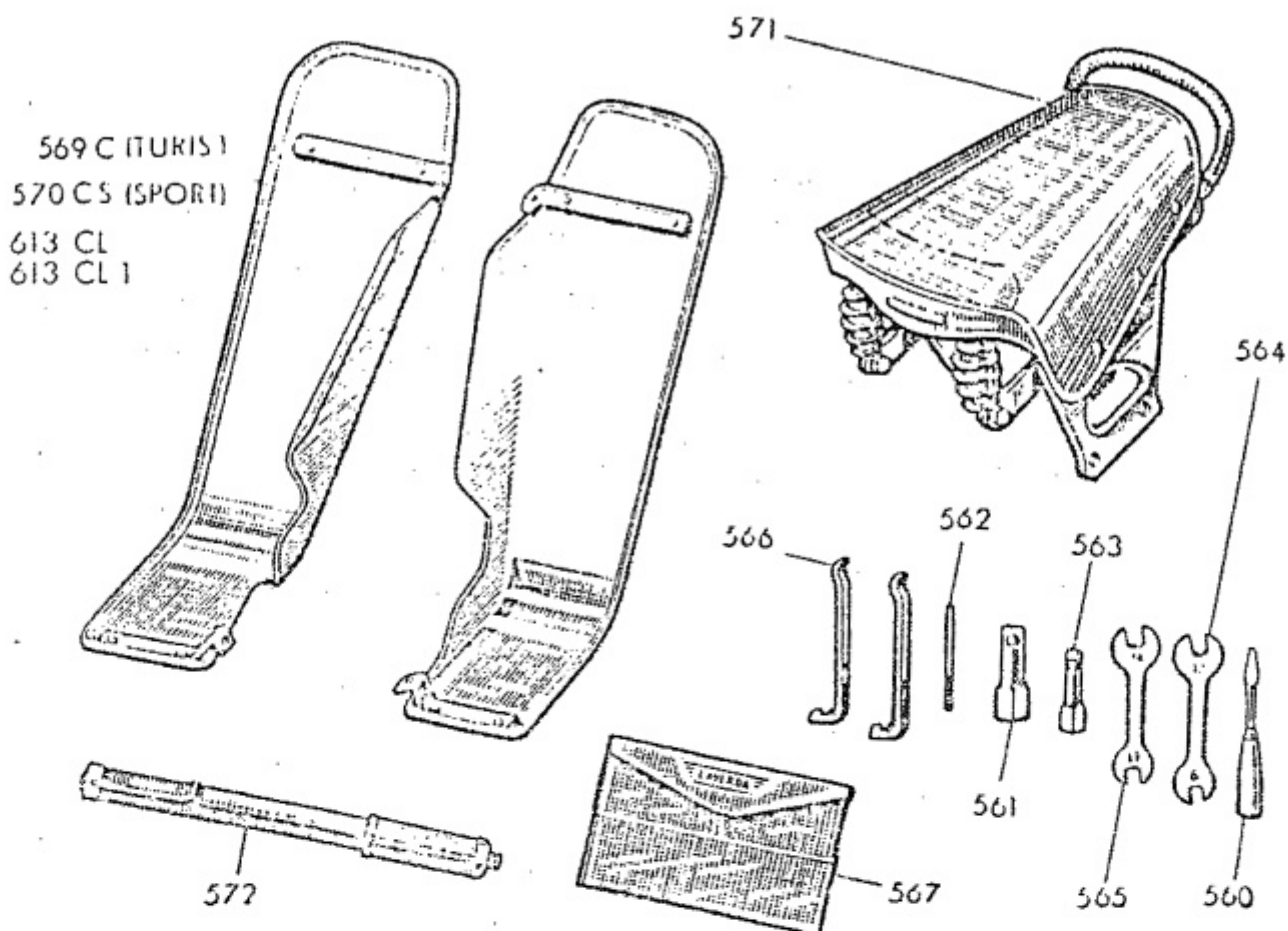
21 - MANUBRIO - CAVI

Caporal

N. Metricole

Denominazione

532 C	Manubrio nudo cromato turismo
533 CS	Manubrio nudo cromato sport
533 CL/1	Manubrio lusso - impugnatura destra nuda
533 CL/2	Manubrio lusso - impugnatura sinistra nuda
534	Vite fissaggio manubrio da m/m. 8
535	Rondella elastica
536 C	Vite bloccaggio commutatore luci
537	Comando gas
538	Manopola destra
539	Manopola sinistra
540 C	Leva comando frizione
541 C	Leva comando freno anteriore
542	Molla di registro cavi
543	Vite di registro, cavi
544	Fullencine fissaggio leve
545 C	Cavo completo per freno anteriore turismo
545 CS	Cavo completo per freno anteriore sport
545 CL/1	Cavo completo per freno anteriore lusso '58
546 C	Cavo completo per frizione
547 C	Cavo nudo comando freno anteriore turismo
547 CS	Cavo nudo comando freno anteriore sport
547 CL/1	Cavo nudo comando freno anteriore lusso '58
548 C	Cavo nudo comando frizione
549 C	Guaina freno anteriore turismo
549 CS	Guaina freno anteriore sport
549 CL/1	Guaina freno anteriore lusso '58
550 C	Guaina frizione
551	Fusola conica per cavo frizione
552	Serracavo con viti
553 C	Cavo comando gas completo



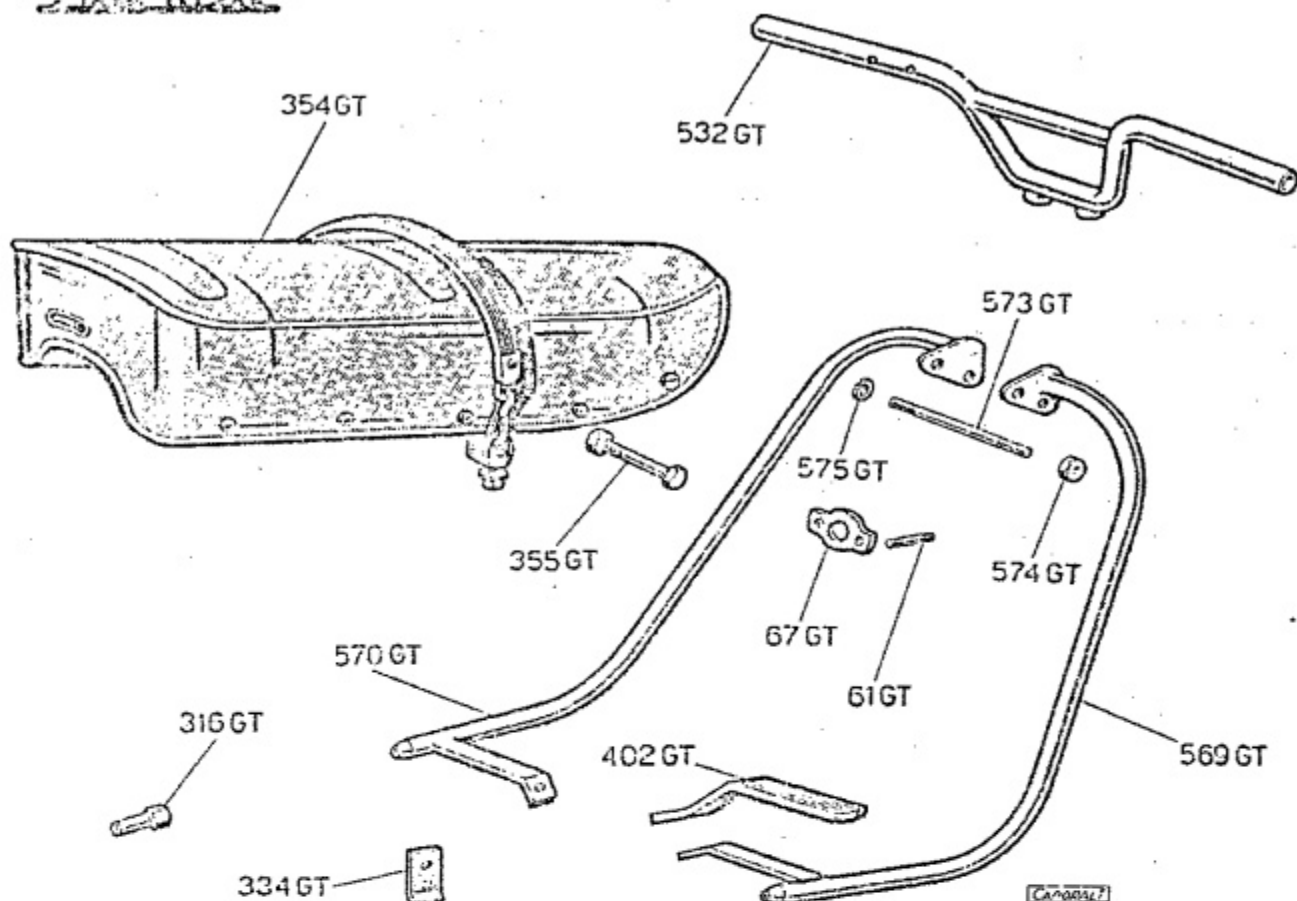
22 - ATTREZZI - ACCESSORI

(Continua)

N. Matricola

Denominazione

560	Cacciavite
561	Chiave per candela
562	Perno per chiave candela
563	Chiave a tubo da m/m. 10
564	Chiave fissa da m/m. 9/12
565	Chiave fissa da m/m. 11/14
566	Ferro leva pneumatici
567	Borsella in tela porta ferri
568	Trousse completo
569 C	Paragambe turismo
570 CS	Paragambe sport
613 CL	Paragambe lusso
613 CL/I	Paragambe lusso tipo '58
571	Sedile posteriore con maniglia
572	Pompa pneumatici


23 - VARIANTI PER TIPO GRAN TURISMO

N. Matricola

Denominazione

61 GT	Prigioniero per raccordo carburatore
67 GT	Guarnizione per raccordo carburatore
112 GT	Camme aspirazione gran turismo
126 GT	Camme di scarico gran turismo
632 GT	Supporto per batteria gran turismo
325 GT	Copricatena gran turismo
357 GT	Parafango anteriore gran turismo
363 GT	Parafango posteriore gran turismo
606 GT	Scatola destra porta attrezzi gran turismo
607 GT	Scatola sinistra porta attrezzi gran turismo
380 GT	Telaio gran turismo
334 GT	Lametta di guida supporto elastico marmitta
305 GT	Forcellone posteriore gran turismo
316 GT	Dado lungo regolazione tendicatena
603 GT	Serbatoio gran turismo
354 GT	Sellone biposto gran turismo
355 GT	Bullone fissaggio sellone biposto gran turismo
462 GT	Perla pedana in acciaio per gran turismo
420 GT	Perno sterzo con piastra infer. forcella gran turismo
427 GT	Forcella telescopica idraulica completa gran turismo
428 GT	Fiastra superiore sterzo gran turismo
432 GT	Fodero destro porta fano gran turismo
433 GT	Fodero sinistro porta fano gran turismo
588 GT	Canotto inferiore destro porta ruota gran turismo
539 GT	Canotto inferiore sinistro porta ruota gran turismo

458 GT	Ruota anteriore gran turismo completa senza gomme
458 GT/1	Ruota posteriore gran turismo completa senza gomme
459 GT	Coperiura posteriore 2,75 x 18 rinforzata scolpita
502 GT	Coperiura anteriore 2.3/4" x 18 rigata
461 GT	Camera posteriore 2,75 x 18
462 GT	Camera anteriore 2.3/4" x 18
463 GT	Flap da 18"
464 GT	Cerchio alluminio 18 x 2.1/4"
465 GT	Raggio cromato con nipples \varnothing 3 x 161
524 GT	Rinvio per contachilometri per ruota da 18"
532 GT	Manubrio nudo cromato gran turismo
545 GT	Cavo completo per freno anteriore gran turismo
546 GT	Cavo completo per frizione gran turismo
547 GT	Cavo nudo comando freno anteriore gran turismo
548 GT	Cavo nudo comando frizione gran turismo
549 GT	Cucina freno anteriore gran turismo
550 GT	Cucina frizione gran turismo
553 GT	Cavo comando gas completo per gran turismo
559 GT	Tubo salvagambe cromate destro
570 GT	Tubo salvagambe cromate sinistro
573 GT	Prigioniero da m/m. 7 per fissaggio tubi
574 GT	Dado per prigioniero
575 GT	Rondella elastica