

L A V E R D A

LAVERDINO 2 TEMPI

★

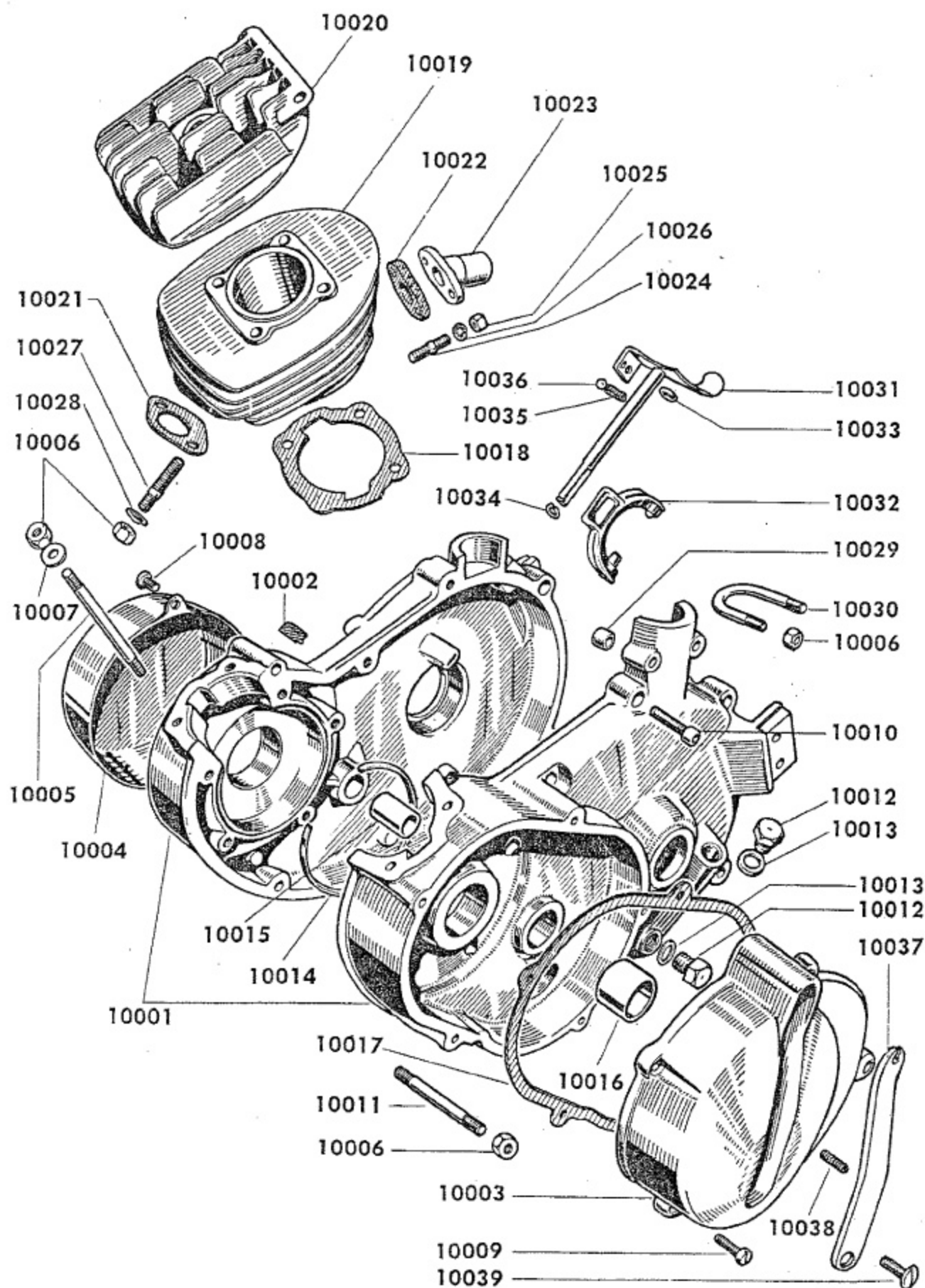
CATALOGO
PARTI DI
RICAMBIO

“MOTO LAVERDA”

BREGANZE

(VICENZA)

Tavola 1 - CARTERS MOTORE - CILINDRO - TESTA



MOTORE - FRIZIONE - PEDALIERA

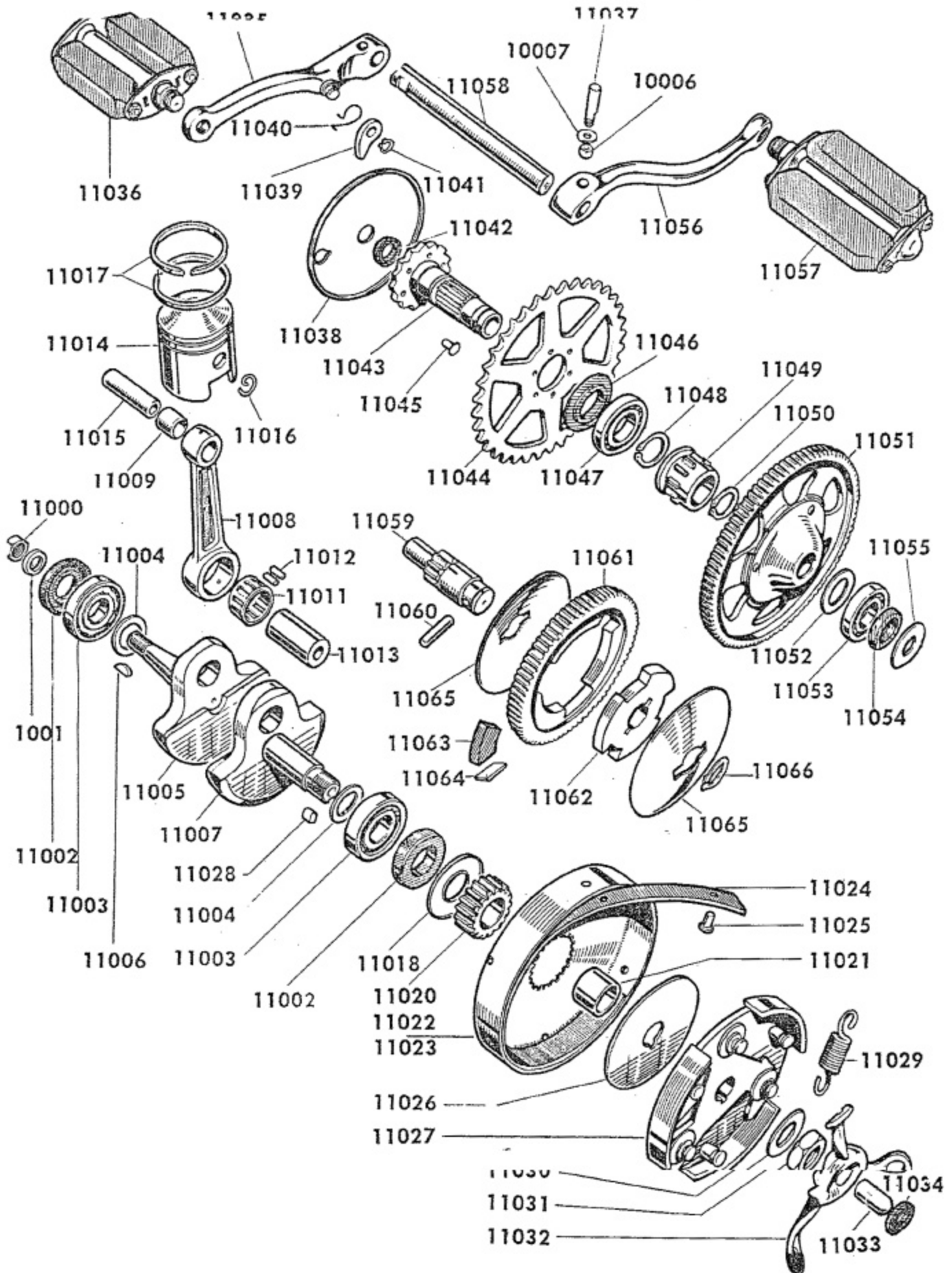
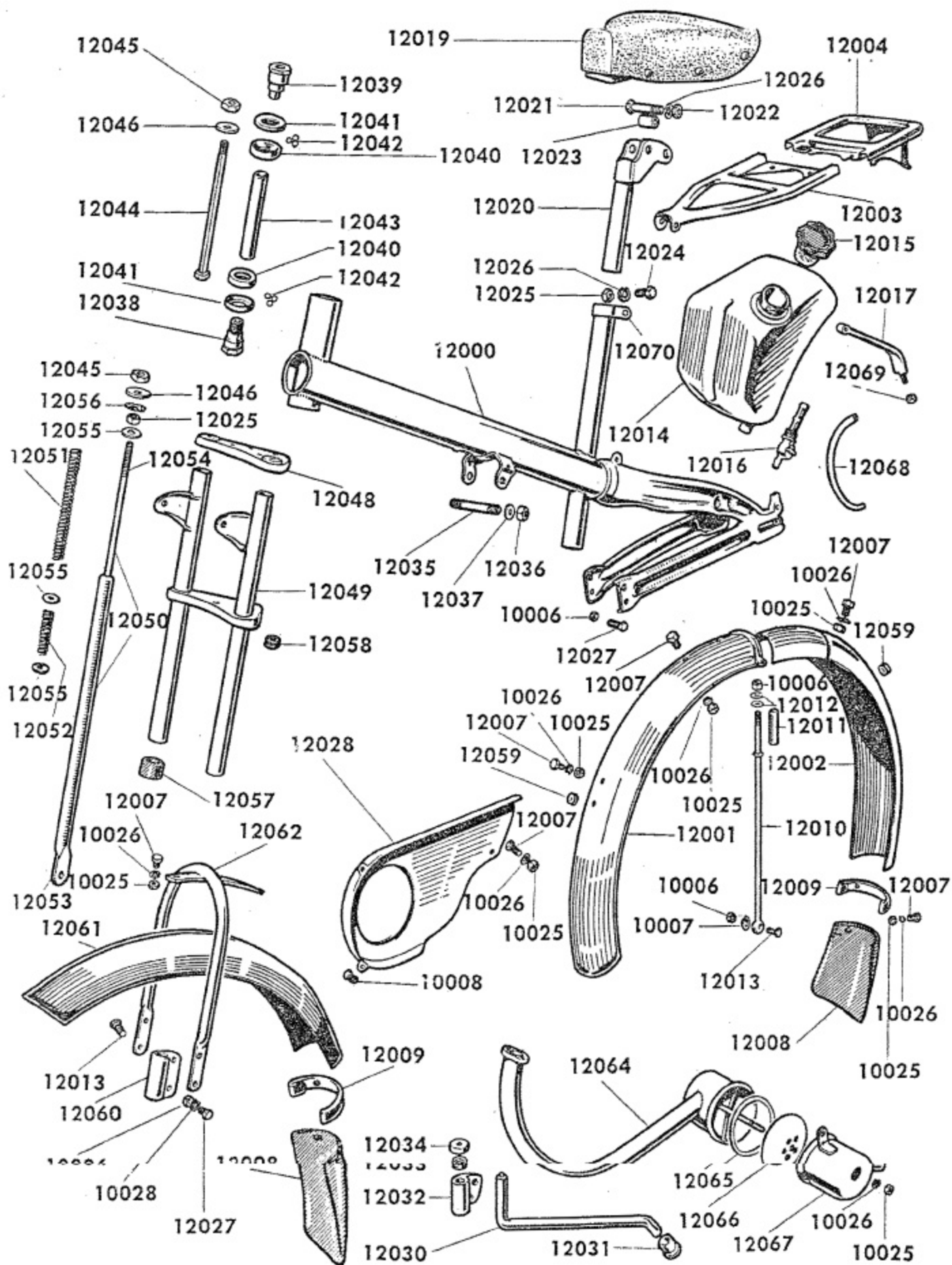


Tavola 3 TELAIIO - SELLA - PARAFANGHI - FORCELLA



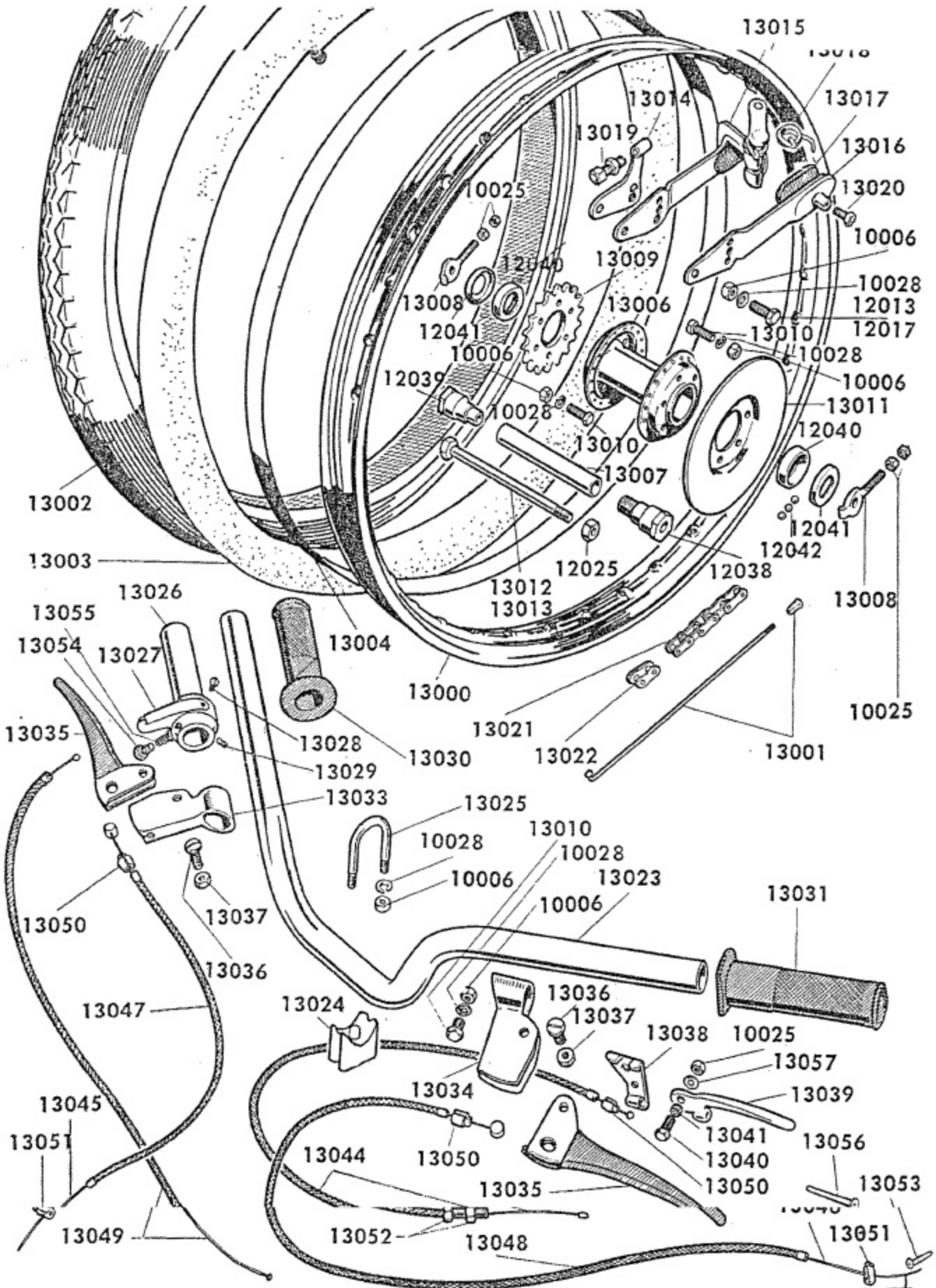
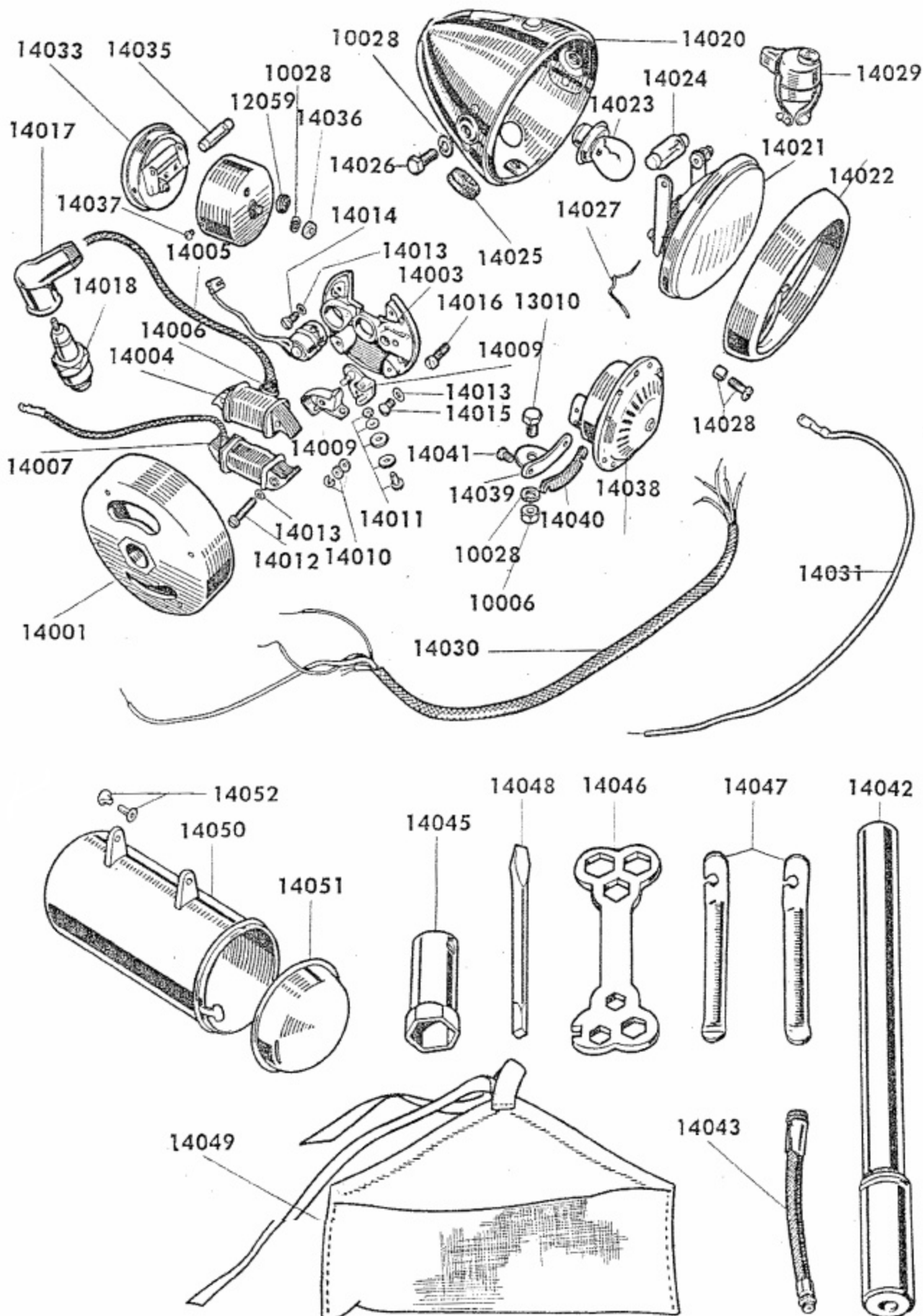


Tavola 5 IMPIANTO ELETTRICO - DI ILLUMINAZIONE - CORREDO



CARBURATORE

Tavola 6

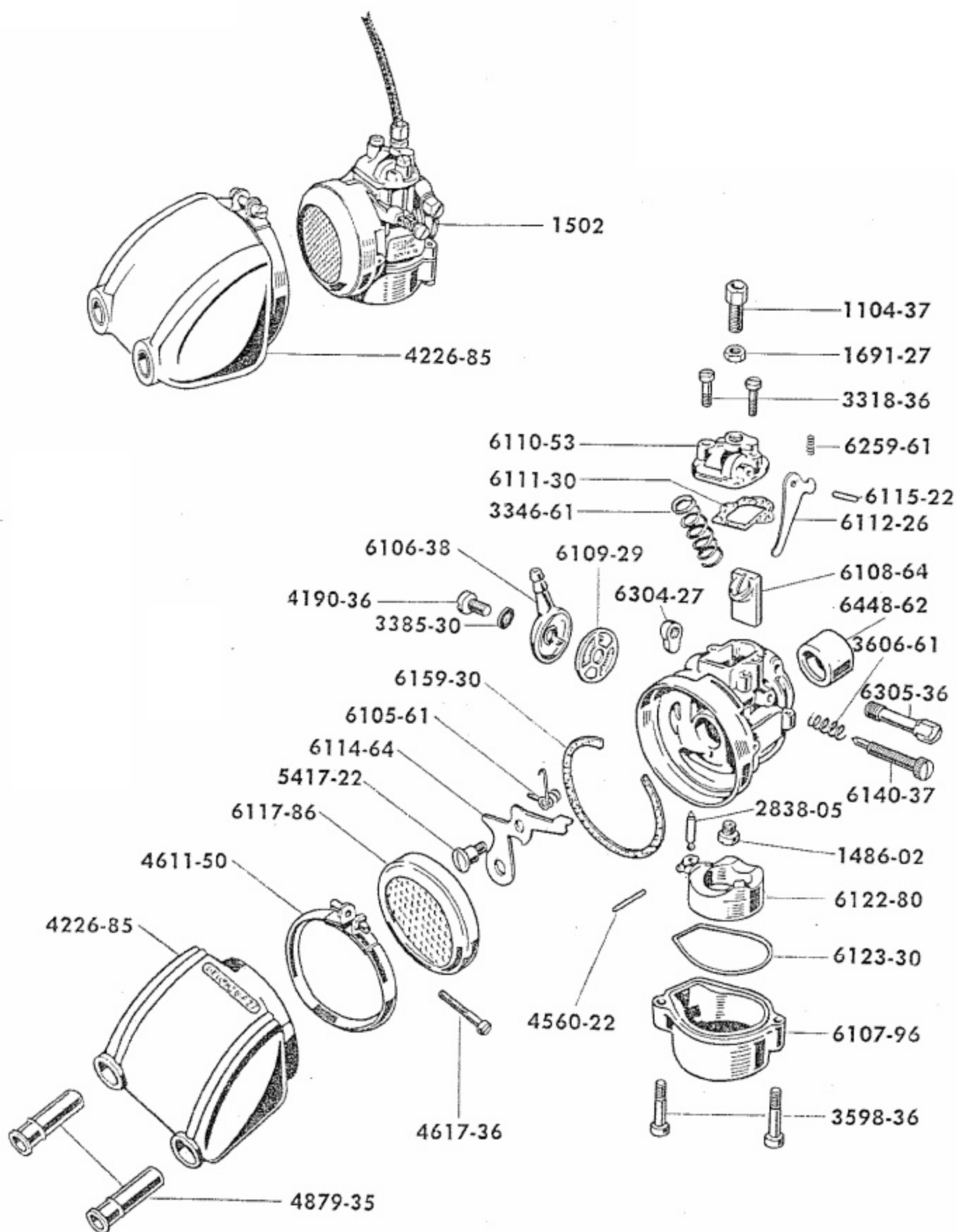


Tavola 1 - CARTERS MOTORE - CILINDRO - TESTA

10001	Coppia carters centrali	10021	Guarnizione per tubo di scarico
10003	Coperchio lato frizione	10023	Condotto di aspirazione
10004	Coperchio lato volano magnete	10024	Prigioniero fiss. condotto
10005	Prigioniero fiss. cilindro e testa	10025	Dado
10006	Dado	10026	Rondella elastica
10007	Rondella	10027	Prigioniero per tubo di scarico
10008	Vite fiss. coperchio volano	10028	Rondella elastica
10009	Vite fiss. coperchio frizione	10029	Boccola centraggio carters
10010	Vite fiss. carters centrali	10030	Prigioniero fiss. motore
10011	Prigioniero fiss. carters centrali	10031	Levetta comando innesto pedaliera
10012	Tappo per carico e scarico olio	10032	Forcella
10013	Rondella in fibra	10033	Guarnizione
10014	Anello di tenuta tra i carters	10034	Anello di fermo
10015	Boccola per alberino (lato volano)	10035	Molla
10016	Boccola per alberino (lato frizione)	10036	Sfera
10017	Guarnizione per coperchio lato frizione	10037	Leva di spinta frizione
10018	Guarnizione per base cilindro	10038	Molla
10019	Cilindro	10039	Vite
10020	Testa		

Tavola 2 - MOTORE - FRIZIONE - PEDALIERA

11000	Dado fiss. volano magnete	11034	Guarnizione paraolio
11001	Rondella	11035	Pedivella destra
11002	Guarnizione paraolio	11036	Pedale destro
11003	Cuscinetto di banco	11037	Chiavella per pedivelle
11004	Rondella	11038	Disco in lamiera
11005	Semialbero motore lato volano	11039	Nottolino
11006	Linguetta fiss. volano magnete	11040	Molla
11007	Semialbero motore lato frizione	11041	Anello di fermo
11008	Biella con boccola	11042	Guarnizione paraolio
11009	Boccola per piede biella	11043	Boccola ruota libera
11010	Gabbietta completa	11044	Pignone catena
11011	Gabbietta senza rulli	11045	Chiodo
11012	Rullo	11046	Rondella in gomma
11013	Asse di accoppiamento	11047	Cuscinetto
11014	Pistone nudo	11048	Anello di fermo mm. 25
11015	Spinotto	11049	Boccola innesto pedaliera
11016	Anellino ferma spinotto	11050	Anello di fermo mm. 22
11017	Segmento	11051	Ingranaggio della pedaliera
11018	Rondella	11052	Rondella
11019	Campana frizione completa di ingran. e ferodo	11053	Cuscinetto
11020	Pignone uscita frizione con boccola	11054	Guarnizione paraolio
11021	Boccola per pignone uscita frizione	11055	Rondella
11022	Campana frizione nuda	11056	Pedivella sinistra
11023	Campana frizione con ferodo	11057	Pedale sinistro
11024	Guarnizione di attrito	11058	Albero della pedaliera
11025	Chiodo	11059	Alberino
11026	Rondella appoggio masse centrifughe	11060	Spina
11027	Masse centrifughe	11061	Ingranaggio parastrappi
11028	Grano	11062	Collare parastrappi
11029	Molla di richiamo	11063	Gommino parastrappi
11030	Rondella di sicurezza	11064	Piastrina per gommino
11031	Dado fiss. frizione	11065	Disco copri gommini
11032	Bracci spingi-masse	11066	Anello di fermo
11033	Puntalino		

Tavola 3 - TELAIO - SELLA - PARAFANGHI - FORCELLA

12000 Telaio	12036 Dado
12002 Parafango poster. (parte poster.)	12038 Cono sterzo e mozzi filettato
12003 Portapacchi (parte anter.)	12039 Cono non filettato
12004 Portapacchi (parte poster.)	12040 Calotta
12005 Parafango posteriore completo	12041 Coperchio parapolvere
12006 Portapacchi completo	12042 Sfera
12007 Vite	12043 Tubo distanziatore
12008 Paraspruzzi	12044 Vite perno sterzo
12009 Fascetta	12045 Dado
12010 Bacchetta portapacchi	12046 Rondella
12011 Tubetto distanziatore	12047 Forcella anteriore completa
12012 Rondella	12048 Piastra super. forcella
12013 Vite	12049 Piastra inferiore con foderi
12014 Serbatoio	12050 Tubo portante con tirante
12015 Tappo serbatoio completo	12051 Molla superiore
12016 Rubinetto per benzina	12052 Molla inferiore
12017 Fascetta ferma serbatoio	12053 Tubo portante nudo
12018 Sella completa di canotto e viti	12054 Tirante
12019 Sella nuda	12055 Rondella
12020 Canotto per sella	12056 Rondella dentellata
12021 Vite fiss. sella al canotto	12057 Boccola
12022 Dado	12058 Passafilo forcella
12023 Tubetto	12059 Passafilo per parafango posteriore
12024 Vite fiss. canotto sella al tubo portasella	12060 Fascetta
12025 Dado	12061 Parafango anteriore nudo
12026 Rondella elastica	12062 Supporto parafango
12027 Vite	12063 Silenziatore completo
12028 Copricatena	12064 Tubo di scarico
12029 Cavalletto completo	12065 Guarnizione
12030 Asta cavalletto	12066 Diaframma interno
12031 Gommino cavalletto	12067 Coperchio silenziatore
12032 Supporto	12068 Tubetto benzina
12033 Molla	12069 Dado
12034 Cappuccio	12070 Fascetta fissaggio sella
12035 Prigioniero attacco motore	

Tavola 4 - RUOTE - MOZZI - MANUBRIO - CAVI

13000 Cerchio	13020 Vite di registro
13001 Raggio con nipple	13021 Catena di trasmissione
13002 Copertura	13022 Maglia di giunzione
13003 Camera	13023 Manubrio nudo
13004 Flap	13024 Supporto manubrio
13005 Mozzo completo di coni e calotte	13025 Prigioniero fiss. manubrio
13006 Mozzo nudo	13026 Comando gas senza manopola
13007 Tubo distanziatore interno	13027 Lametta copri-comando
13008 Tendicatena	13028 Vite
13009 Rocchetto catena	13029 Grano fiss. comando al manubrio
13010 Vite	13030 Manopola destra
13011 Disco freno	13031 Manopola sinistra
13012 Perno ruota anteriore	13032 Coppia manopole
13013 Perno ruota posteriore	13033 Supporto leva freno anter.
13014 Supporto capogaina	13034 Supporto leva freno poster.
13015 Braccio interno pinzetta freno	
13017 Pastiglia di attrito	13036 Vite fiss. leve
13018 Molla	13037 Dado
13019 Registro con dado	13038 Supporto per levetta frizione

13039	Levetta comando frizione	13048	Guaina per freno posteriore
13040	Vite fiss. levetta	13049	Trasmissione completa comando gas
13041	Boccola per vite	13050	Bussola conica
13042	Trasmissione completa freno anteriore	13051	Serracavo
13043	Trasmissione completa freno posteriore	13052	Registratore completo per frizione
13044	Trasmissione completa per frizione	13053	Terminale per cavi freni
13045	Cavo nudo per freno anteriore	13054	Vite regolazione comando gas
13046	Cavo nudo per freno posteriore	13055	Molla
13047	Guaina per freno anteriore	13056	Lacciolo ferma guaina

Tavola 5 - IMPIANTO ELETTRICO - DI ILLUMINAZIONE - CORREDO

14000	Volano magnete completo	14027	Molla ferma gruppo ottico
14001	Rotore volano	14028	Vite fiss. ghiera con boccolina
14002	Piastra statorica completa	14029	Dispositivo completo di cavi
14003	Piastra statorica nuda	14030	Serie cavi impianto elettrico
14004	Bobina alta tensione con cavo candela	14031	Cavetto impianto
14005	Cavo per candela	14032	Fanalino posteriore completo di lampadine
14006	Boccola	14033	Ghiera catarifrangente nuda
14007	Bobina illuminazione	14034	Calottina
14008	Condensatore	14035	Lampadina siluro
14009	Ruttore completo	14036	Dado
14010	Serie rondelle ferma ruttore	14037	Vite fiss. ghiera
14011	Serie fissaggio ruttore	14038	Cicalina con attacco
14012	Vite fissaggio bobine	14039	Attacco
14013	Rondella	14040	Guarnizione
14014	Vite fissaggio condensatore	14041	Vite
14015	Vite fissaggio ruttore alla piastra	14042	Pompa con raccordo
14016	Vite fiss. piastra statorica	14043	Raccordo
14017	Cappuccio per candela	14044	Trousse completa di busta
14018	Candela	14045	Chiave per candela
14019	Faro anteriore con dispositivo	14046	Chiave multipla
14020	Calotta	14047	Ferro levagomme
14021	Gruppo ottico senza lampade	14048	Cacciavite a spina
14022	Ghiera	14049	Busta in tela
14023	Lampadina anabbagliante	14050	Scatola porta trousse con coperchio
14024	Lampadina di posizione	14051	Coperchio scatola
14025	Passafilo	14052	Rivetto
14026	Vite		

Tavola 6 - CARBURATORE

1104-37	Vite tendifilo	6107-96	Vaschetta
1486-02	Getto	6108-64	Valvola gas
1691-27	Dado blocc. vite tendifilo	6109-29	Filtro benzina
2838-05	Spillo chiusura benzina	6110-53	Coperchio valvola
3318-36	Vite fiss. coperchio valvola	6111-30	Guarnizione coperchio valvola
3346-61	Molla richiamo valvola	6112-26	Leva dispositivo avviamento
3385-30	Guarnizione vite fiss. pipetta	6114-64	Valvola aria
3598-36	Vite fiss. vaschetta	6115-22	Perno leva dispositivo avviamento
3606-61	Molla vite reg. valvola	6117-86	Elemento filtrante
4190-36	Vite fissaggio pipetta	6122-80	Galleggiante
4226-85	Cuffia silenziatrice F. 27	6123-30	Guarnizione vaschetta
4560-22	Perno galleggiante	6140-37	Vite regol. valvola minimo
4611-50	Fascetta blocc. cuffia	6159-30	Guarnizione elemento filtrante
4617-36	Vite fiss. fascetta	6259-61	Molla richiamo valvola
4879-35	Tubetto presa aria	6304-27	Riastrina vite serr. manico
5417-22	Perno valvola aria	6305-36	Vite serr. manico
6105-61	Molla richiamo valvola aria	6448-62	Riduzione isolante
6106-38	Pipetta racc. tubo benzina	1502	Carburatore completo di cavo gas